

# MELISSA

640-143



<b>DK</b>	Støvsuger .....	2
<b>SE</b>	Dammsugare .....	4
<b>NO</b>	Støvsuger .....	6
<b>FI</b>	Pölynimuri .....	8
<b>UK</b>	Vacuum cleaner .....	10
<b>DE</b>	Staubsauger .....	12
<b>PL</b>	Odkurzacz .....	14

## INTRODUKTION

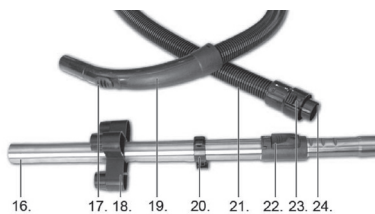
For at du kan få mest mulig glæde af dit nye apparat, beder vi dig gennemlæse denne brugsanvisning, før du tager apparatet i brug. Vi anbefaler dig desuden at gemme brugsanvisningen, hvis du senere skulle få brug for at genopfriske din viden om apparatets funktioner.

## SIKKERHEDSFORANSTALTNINGER

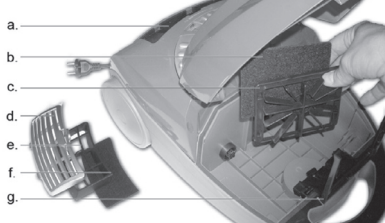
- Forkert brug af apparatet kan medføre personskaade og beskadige apparatet.
- Anvend kun apparatet til det, det er beregnet til. Producenten er ikke ansvarlig for skader, der opstår som følge af forkert brug eller håndtering (se også under Garantibestemmelser).
- Apparateret er udelukkende beregnet til husholdningsbrug. Apparateret må ikke anvendes udendørs eller til erhvervsbrug.
- Apparateret må kun sluttes til 230 V, 50 Hz.
- Apparateret, ledningen og stikket må ikke nedsænkes i vand eller lignende.
- Rør aldrig ved apparateret, ledningen eller stikkontakten med våde eller fugtige hænder.
- Forlad ikke apparateret, når det er tændt.
- Børn skal være under opsyn, når apparateret er i brug.
- Hold ledningen og apparateret væk fra varmekilder, varme genstande og åben ild.
- Sluk apparateret, og tag stikket ud af stikkontakten, når det ikke er i brug, og før du skifter støvpose samt rengør eller udskifter filtrene.
  - o Undlad at trække i ledningen, når du tager stikket ud af stikkontakten, men tag fat om selve stikket.
  - o Tag fat om stikket ved oprulning af ledningen, så stikket ikke slår ind mod apparateret.
- Brug aldrig apparateret uden støvpose, motorfilter og udblæsningsfilter monteret.
- Brug kun tilbehør, der er fremstillet eller anbefalet af producenten.
- Benyt ikke apparateret på våde overflader.
- Vær særligt forsigtig ved støvsugning af trapper på grund af risikoen for at falde.
- Støvsug ikke tændstikker, varm aske, cigaretskod, hårde og skarpe genstande, våde eller fugtige emner, brændbare materialer (benzin, opløsningsmidler e.l.) eller dampe fra disse.
- Brug ikke apparateret til at støvsuge fint byggestøv – f.eks. støv fra gipsplader, murstøv og lignende.
- Apparaterets ind sugning og udblæsning må ikke tildækkes.
- Sørg for at holde bekledning, hår og kropsdele på afstand af apparaterets ind sugning og bevægelige dele.
- Brug ikke apparateret, hvis ledningen eller stikket er beskadiget, hvis apparateret ikke fungerer korrekt, eller hvis det f.eks. er blevet beskadiget pga. kraftige slag el. lign.
- Hvis apparateret, ledningen eller stikket er beskadiget, skal apparateret efterses og om nødvendigt repareres af en autoriseret reparatør, da der ellers er risiko for at få elektrisk stød. Forsøg aldrig at reparere apparateret selv. Kontakt købsstedet, hvis der er tale om en reparation, der falder ind under garantien. Hvis der foretages uautoriserede indgreb i apparateret, bortfalder garantien.

## OVERSIGT OVER APPARATETS DELE

1. Parkeringsholder
2. Udblæsningsfilter
3. Knap til regulering af sugestykke
4. Tænd/sluk-knap
5. Indikator for fuld støvpose
6. Slangehul
7. Åbningsknap
8. Bærehåndtag
9. Gulvmundstykke
10. Børsteknap
11. Møbelmundstykke
12. Fugemundstykke
13. Børstemundstykke
14. Ledning med stik
15. Knap til ledningsoprul
16. Teleskoprør
17. Luftspjæld
18. Mundstykkeholder
19. Håndtag
20. Parkeringsbeslag
21. Slange
22. Låseknap på rør
23. Låseknapper på slange
24. Slangekobling



- a. Udblæsningshul
- b. Filterpude (motorfilter)
- c. Filterholder (motorfilter)
- d. Dæksel til udblæsningsfilter
- e. Filterholder (udblæsningsfilter)
- f. Filterpude (udblæsningsfilter)
- g. Støvposeholder



## KLARGØRING AF APPARATET

- Åbn apparaterets låg ved at trykke på åbningsknappen (7), der er placeret i hullet umiddelbart under låget. Knappen aktiveres ved at klemme den opad imod selve låget.
- Vip låget opad, indtil det låses på plads.
  - o Kontrollér, at der er monteret en støvpose i apparateret (se afsnittet Udskiftning af filtre og støvpose nedenfor).
  - o Kontrollér, der er monteret et motorfilter i apparateret (se afsnittet Udskiftning af filtre og støvpose nedenfor).
- Sørg for, at låget lukkes forsvarligt igen.
- Kontrollér, at der er monteret et udblæsningsfilter (2) i udblæsningshullet (a) (se afsnittet Udskiftning af filtre og støvpose nedenfor).
- Monter slangen (21) på apparateret ved at sætte slangekoblingen (24) i slangehullet i toppen af apparateret (6), så der lyder et klik.
  - o Hvis du vil afmontere slangen, skal du trykke låseknapperne (23) på begge sider af slangekoblingen ind og tage den ud af apparateret.
  - o **BEMÆRK!** Det kan være nødvendigt at trykke hårdt ind på låseknapperne, da sammenkoblingen kan være temmelig stram.
- Monter håndtaget (19) i den ene ende af teleskoprøret (16), og monter det ønskede mundstykke (9, 11, 12 eller 13) i den modsatte ende af røret.

## BRUG

- Træk ledningen (14) ud af apparateret. Ledningen må ikke trækkes længere ud end til det røde mærke. Sæt stikket i stikkontakten, og tænd for strømmen.
- Tryk på tænd/sluk-knappen (4) for at tænde og slukke apparateret.
- Du kan indstille længden på teleskoprøret ved at trykke på låseknappen (22) og trække eller skubbe røret til den ønskede længde.
- Under brug kan sugestykken reguleres med knappen til regulering af sugestykke (3).
- Sugestykken kan reguleres yderligere ved at åbne og lukke luftspjældet (17) på håndtaget.
  - o Når luftspjældet lukkes, suger apparateret med den styrke, du har indstillet med knappen til regulering af sugestykke. Dette er den normale indstilling.
  - o Når luftspjældet åbnes, suger apparateret "falsk luft" ind, hvilket giver mindre sugestykke i mundstykket. Denne funktion bruges især ved støvsugning af gardiner og andre lette emner, der let suges helt ind i røret ved fuld styrke.
- Gulvmundstykkets børster har to indstillinger, som du kan skifte imellem med børsteknappen (10).
  - o Ved støvsugning af hårde overflader (trægulve, stengulve, klinker, linoleum osv.) skal mundstykkets børster være fremme.
  - o Ved støvsugning af tæpper og måtter skal børsterne være trukket ind i mundstykket.
- Indikatoren for fuld støvpose (5) er normalt blå. Hvis den skifter til orange ved brug af apparateret, eller hvis sugestykken nedsættes væsentligt, skal støvposens udskiftes (se afsnittet Udskiftning af filtre og støvpose nedenfor). Hvis indikatoren stadig er orange ved brug efter udskiftning af støvposen, kan det skyldes, at slangen eller mundstykket er tilstoppet, eller at motorfilteret eller udblæsningsfilteret er snavset.
- **VIGTIGT!** Undersøg, hvad det er, der får indikatoren til at være orange, og løs problemet. Apparateret må ikke bruges, hvis indikatoren er orange, da det kan medføre uoprettelig motorskade.

## Tips

- På teleskoprøret sidder en mundstykkeholder (18), hvor du kan anbringe de mundstykker, du regner med at få brug for i løbet af støvsugningen.
- De forskellige mundstykker egner sig til hvert sit formål. Prøv dig frem med f.eks. møbelmundstykket (11), fugemundstykket (12) og børstemundstykket (13) og se, hvad du synes fungerer bedst i forskellige situationer.
- Hvis du under støvsugningen får brug for at holde pause, kan du sætte parkeringsbeslaget på bagsiden af gulvmundstykket eller parkeringsbeslaget på røret (20) fast i parkeringsholderen på apparaterets bagende (1) eller i parkeringsholderen på undersiden af apparateret (ikke vist på billederne).
- Du kan løfte og bære apparateret i bærehåndtaget (8). Træk eller løft aldrig apparateret i ledningen.

## UDSKIFTNING AF FILTRE OG STØVPOSE

Vi anbefaler, at du rengør filterpuderne mindst to gange om året, eller når de er snavsede. Vi anbefaler, at du udskifter filterpuderne efter 4 til 6 måneders brug, når de er snavsede, eller hvis apparaterets sugestykke formindskes.

**VIGTIGT!** Apparateret må ikke bruges, hvis filtrene ikke er monteret.

### Udskiftning af udblæsningsfilter

- Afmonter dækslet til udblæsningsfilteret (d) ved at trykke låsetappen ned og vippe det ud.
- Løft filterholderen (e) op af udblæsningshullet og tag filterpuden (f) ud af filterholderen. Rengør filterpuden som beskrevet i afsnittet Rengøring nedenfor.
- Sæt filterpuden tilbage på plads i filterholderen, og monter filterholderen i udblæsningshullet.
- Monter dækslet over udblæsningsfilteret, så de små tapper på dækslet griber fat i kanten af udblæsningshullet, og låsetappen låses på plads med et klik.

### Udskiftning af motorfilter

- Åbn apparatets låg ved at trykke på åbningsknappen, der er placeret i hullet umiddelbart under låget. Knappen aktiveres ved at klemme den opad imod selve låget.
- Vip låget opad, indtil det låses på plads.
- Fjern støvposen, eller skub den til side.
- Træk motorfilteret op af holderen.
- Tag filterpuden (b) ud af filterholderen (c), og udskift eller rengør filterpuden som beskrevet i afsnittet Rengøring nedenfor.
- Sæt filterpuden tilbage i filterholderen, så de små tapper holder den på plads, og monter filterholderen i apparatet igen.
- Kontrollér, at støvposen er monteret korrekt, inden du lukker låget igen (se nedenfor).

### Udskiftning af støvpose

Hvis indikatoren for fuld støvpose skifter farve til orange, når apparatet bruges, eller hvis apparatets sugestyrke formindskes, kan det skyldes, at posen skal udskiftes. Brug aldrig apparatet, når støvposen er fuld, eller når der ikke er monteret en støvpose i apparatet.

- Åbn apparatets låg ved at trykke på åbningsknappen, der er placeret i hullet umiddelbart under låget. Knappen aktiveres ved at klemme den opad imod selve låget.
- Vip låget opad, indtil det låses på plads.
- Tag forsigtigt støvposen op af støvposeholderen (g).
- Læg forsigtigt posen i skraldespanden. Pas på, at der ikke går hul på den. Buk eller klem ikke posen.
- Sæt en ny støvpose i støvposeholderen, og kontrollér, at støvposen sidder ordentlig fast og vender rigtigt.
- Luk låget, og sørg for, at det låses fast med et klik.

### OPBEVARING

- Før apparatet sættes på plads, skal ledningen rulles op. Sluk på stikkontakten, tag stikket ud, og tryk på knappen til automatisk ledningsoprul (15), indtil ledningen er helt oprullet.
- Sørg for at holde fast i stikket, når ledningen rulles op, så det ikke slår imod apparatet eller andre genstande i nærheden.
- Apparatet skal opbevares tørt, og der må ikke stilles tunge ting oven på apparatet.
- Gulvmundstykket kan parkeres i holderen på apparatets bagende, når apparatet opbevares liggende, eller i holderen på apparatets underside, når apparatet opbevares i opretstående stilling.

### RENGØRING

- Rengør apparatet ved at tørre det af med en klud vredet hårdt op i varmt vand. Tilsæt eventuelt lidt opvaskemiddel, hvis apparatet er meget snavset.
- Du må ikke bruge skuresvampe eller nogen former for stærke, opløsende eller slibende rengøringsmidler, da de kan ødelægge apparatets udvendige flader.
- Sørg for at holde begge filtre rene (se afsnittet Udskiftning af filtre og støvpose ovenfor).
  - o Ryst filterpuderne, og bank dem forsigtigt fri for støv og snavs.
  - o Filterpuderne kan forsigtigt vaskes i varmt vand.
  - o Sørg for, at filterpuderne er helt tørre, inden de monteres i apparatet. Sæt ALDRIG en våd filterpude i apparatet.
- Udskift filterpuderne med nye af samme type, når de er slidte eller ikke kan rengøres mere.

### OPLYSNINGER OM BORTSKAFFELSE OG GENBRUG AF DETTE PRODUKT



Bemærk, at dette Adexi-produkt er forsynet med dette symbol: 

Det betyder, at produktet ikke må kasseres sammen med almindeligt husholdningsaffald, da elektrisk og elektronisk affald skal bortskaffes særskilt.

I henhold til WEEE-direktivet skal hver medlemsstat sikre korrekt indsamling, genvinding, håndtering og genbrug af elektrisk og elektronisk affald. Private husholdninger i EU kan gratis aflevere brugt udstyr på særlige genbrugsstationer. I visse medlemsstater kan du i visse tilfælde returnere det brugte udstyr til den forhandler, du købte det af på betingelse af, at du køber nyt udstyr. Kontakt forhandleren, distributøren eller de kommunale myndigheder for at få yderligere oplysninger om, hvordan du skal håndtere elektrisk og elektronisk affald.

### GARANTIBESTEMMELSER

#### Garantien gælder ikke:

- hvis ovennævnte ikke iagttages
- hvis der har været foretaget et uautoriseret indgreb i apparatet
- hvis apparatet har været misligholdt, været udsat for en voldsom behandling eller lidt anden form for overlast
- hvis fejl i apparatet er opstået på grund af fejl på ledningsnettet.

Da vi hele tiden udvikler vores produkter på funktions- og designsiden, forbeholder vi os ret til at foretage ændringer i produktet uden forudgående varsel.

### SPØRGSMÅL & SVAR

Har du spørgsmål omkring brugen af apparatet, som du ikke kan finde svar på i denne brugsanvisning, findes svaret muligvis på vores hjemmeside [www.adexi.dk](http://www.adexi.dk). Du finder svaret ved at klikke på "Spørgsmål & svar" i menuen "Forbrugerservice", hvor de oftest stillede spørgsmål er vist.

På vores hjemmeside finder du også kontaktinformation, hvis du har brug for at kontakte os vedrørende teknik, reparation, tilbehør og reservedele.

### IMPORTØR

Adexi Group  
[www.adexi.dk](http://www.adexi.dk)

Vi tager forbehold for trykfejl.

## INTRODUKTION

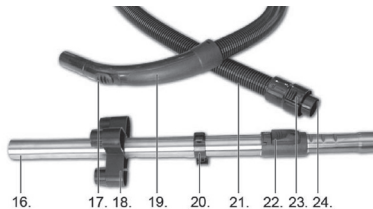
För att du skall få ut så mycket som möjligt av din nya apparat är det lämpligt att du läser igenom denna bruksanvisning innan du använder apparaten första gången. Vi rekommenderar även att du sparar bruksanvisningen för framtida bruk.

## SÄKERHETSÅTGÄRDER

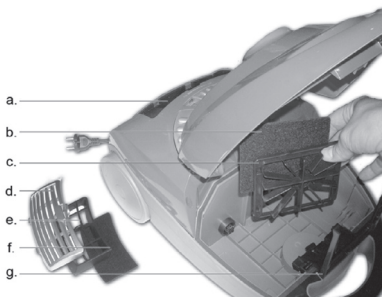
- Felaktig användning av denna apparat kan leda till personskador och skador på egendom.
- Använd endast för dess avsedda ändamål. Tillverkaren ansvarar inte för skador som uppstår till följd av felaktig användning eller hantering (se även Garantivillkor).
- Endast för hemmabruk. Får ej användas för kommersiellt bruk eller utomhusbruk.
- Får endast anslutas till 230 V, 50 Hz. Apparaten måste vara jordad.
- Varken apparaten, sladden eller stickkontakten får placeras i vatten eller annan vätska.
- Rör aldrig apparaten, sladden eller kontakten med våta eller fuktiga händer.
- Lämna inte apparaten utan tillsyn när den är igång.
- Håll barn under uppsikt när apparaten är igång.
- Undvik att ha sladden och apparaten i närheten av värmekällor, heta föremål och öppna lågor.
- Stäng av apparaten när den inte används och innan du byter damppåse eller rengör eller byter filter.
  - o Undvik att dra i sladden när stickkontakten skall dras ur vägguttaget. Håll i stickkontakten i stället.
  - o Håll i kontakten när du drar in sladden, så att den inte slår mot apparaten.
- Använd aldrig apparaten om inte damppåse, motorfilter och utblåsfilter sitter i.
- Använd bara tillbehör som tillverkats eller rekommenderats av tillverkaren.
- Använd inte apparaten på våta ytor.
- Var extra försiktig när du dammsuger trappor med hänsyn till fallrisken.
- Använd inte rengöringssatsen för att suga upp tändstickor, het aska, cigarettfimpar, hårda eller vassa föremål, våta eller fuktiga föremål, lättantändliga material (bensin och lösningsmedel osv.) eller ångor från dessa.
- Använd inte produkten för att suga upp finkornig sand eller damm – t.ex. gips, tegeldamm och liknande.
- Täck inte över dammsugarens sug- eller utblåspport.
- Se till att varken kläder, hår eller kroppsdelar kommer i närheten av munstycket och apparatens rörliga delar.
- Använd inte apparaten om sladden eller stickkontakten är skadade, om den inte fungerar korrekt eller om den skadats av tung belastning, slag eller liknande.
- Om apparaten eller stickproppen är skadad måste utrustningen undersökas och om nödvändigt repareras av en auktoriserad reparatör. I annat fall finns risk för elektriska stötar. Försök aldrig reparera apparaten själv. Kontakta inköpsstället för reparationer som täcks av garantin. Ej auktoriserade reparationer eller ändringar på apparaten gör garantin ogiltig.

## BESKRIVNING AV APPARATENS DELAR

1. Förvaringshållare
2. Utblåsfilter
3. Knapp som kontrollerar sugkraft
4. På/av-knapp
5. Indikator för påsbyte
6. Slangport
7. Öppningsknapp
8. Bärhandtag
9. Golvmunstycke
10. Knapp för borstfunktion
11. Möbelmunstycke
12. Fogmunstycke
13. Borstmunstycke
14. Sladd med kontakt
15. Knapp för sladdupprullning
16. Teleskoprör
17. Luftventil
18. Hållare för munstycke
19. Handtag
20. Förvaringssystem
21. Slang
22. Låsknapp på rör
23. Låsknappar på slang
24. Slangkoppling



- a. Utblåsport
- b. Filterdyna (motorfilter)
- c. Filterhållare (motorfilter)
- d. Skydd för utblåsfilter
- e. Filterhållare (utblåsfilter)
- f. Filterdyna (utblåsfilter)
- g. Hållare för damppåse



## FÖRE FÖRSTA ANVÄNDNINGSTILLFÄLLET

- Öppna locket på apparaten genom att trycka på öppningsknappen (7), som sitter i hålet strax under locket. Aktivera knappen genom att trycka den uppåt mot locket.
- Öppna locket tills det låses på plats.
  - o Kontrollera att en damppåse sitter på plats (se Byta filter och damppåse nedan).
  - o Kontrollera att ett motorfilter sitter på plats (se Byta filter och damppåse nedan).
- Stäng locket ordentligt.
- Kontrollera att ett utblåsfilter (2) sitter på plats i utblåspporten (a) (se Byta filter och damppåse nedan).
- Koppla slangen (21) till apparaten genom att trycka in den i slangkopplingen (24) i slangporten upptill (6) tills du hör ett klick.
  - o För att ta bort slangen trycker du in låsknapparna (23) på båda sidor om slangkopplingen och drar ut den.
  - o OBS: Du måste kanske trycka in låsknapparna hårt, eftersom kopplingen kan sitta ordentligt.
- Anslut handtaget (19) till ena änden av teleskopröret (16) och montera önskat munstycke (9, 11, 12 or 13) på den andra änden.

## ANVÄNDNING

- Dra ut sladden (14) ur apparaten. Sladden får inte dras ut förbi den röda markeringen. Anslut apparaten och slå på strömmen.
- Tryck på på/av-knappen (4) för att starta eller stänga av apparaten.
- Du kan justera teleskoprörets längd genom att trycka på låsknappen (22) och dra eller trycka på röret tills det fått önskad längd.
- Sugkraften kan regleras med knappen som kontrollerar sugkraften (3).
- Sugkraften kan regleras ytterligare genom att du öppnar eller stänger luftventilen (17) på handtaget.
  - o När luftventilen stängs, suger apparaten med den effekt du har angett med knappen som kontrollerar sugstyrkan. Detta är den normala inställningen.
  - o När ventilen öppnas släpps mer luft in och minskar golvmunstyckets sugkraft. Denna funktion är avsedd för dammsugning av gardiner och andra lätta föremål som annars sugas in i munstycket.
- Golvmunstyckets strår har två inställningar som kan väljas med knappen för borstfunktion (10).
  - o Munstyckets borstar ska dras ut vid rengöring av hårda ytor (trägolv, stengolv, klinkers, linoleum osv.).
  - o När du dammsuger mattor skall borstarna vara indragna i munstycket.
- Indikeringen för påsbyte (5) är normalt blå. Om indikeringen ändras till orange när du dammsuger eller om sugkraften är märkbart försämrad behöver påsen bytas (se Byta filter och damppåse nedan). Om indikatorn förblir orange sedan du bytt damppåse, kontrollera om slang eller munstycke är tilltäppta, eller om motor/utblåsfilter är smutsiga.
- VIKTIGT! Undersök vad orsaken är till att indikatorn lyser orange och rätta till problemet. Använd inte apparaten om indikatorn är orange. Då kan permanent motorskada bli följden.

## Tips

- Det sitter en munstyckeshållare (18) fram till på teleskopröret som du kan använda under dammsugningen.
- Varje munstycke har ett speciellt syfte. Prova dig fram med dem i olika situationer, dvs. möbelmunstycket (11), fogmunstycket (12) och borstmunstycket (13) tills du märker vilket munstycke som lär lämpligast för tillfället.
- När du tar en paus i dammsugningen, anslut förvaringshållaren bak till på golvmunstycket eller förvaringshållaren på röret (20) till hållare (1) bak till på apparaten (syns ej på illustrationerna).
- Du kan lyfta och bära apparaten med hjälp av bärhandtaget (8). Dra eller lyft aldrig apparaten i sladden.

## BYTA FILTER OCH DAMPPÅSE

Vi rekommenderar att du rengör filterdynorna minst två gånger om året eller när de blir smutsiga. Vi rekommenderar att filterdynorna byts ut efter 4 till 6 månaders användning, när de har blivit smutsiga eller om dammsugarens sugkraft har försämrats.

VIKTIGT! Apparaten får inte användas utan att filtren sitter på plats.

### Byta utblåsfilter

- Ta bort skyddet för utblåsfilteret (d) genom att trycka låsfliken neråt och dra skyddet utåt.
- Lyft ut filterhållaren (3) från utblåspporten och ta ut filterdynan (f) ur filterhållaren. Rengör filterdynan enligt beskrivning under Rengöring nedan.
- Sätt tillbaka filterdynan i filterhållaren och sätt tillbaka filterhållaren i utblåspporten.
- Passa in skyddet över utblåsfilteret så att de små flikarna på skyddet fastnar i kanten på utblåspporten och låsflikarna låser sig på plats med ett klick.

## Byta motorfilter

- Öppna locket på apparaten genom att trycka på öppningsknappen, som sitter i hålet strax under locket. Aktivera knappen genom att trycka den uppåt mot locket.
- Öppna locket tills det låses på plats.
- Ta bort dammpåsen eller skjut den åt sidan.
- Dra ut motorfiltret ur hållaren.
- Ta bort filterdynan (b) från filterhållaren (c) och byt ut eller rengör dynan enligt beskrivning under Rengöring nedan.
- Sätt tillbaka filterdynan i filterhållaren så att de små flikarna håller den på plats och sätt tillbaka filterhållaren i apparaten.
- Kontrollera att dammpåsen sitter rätt på plats innan du stänger locket (se nedan).

## Byta dammpåse

Om indikatorn för full dammpåse blir orange eller om sugkraften är märkbart försämrad, måste du kanske byta påse. Använd aldrig apparaten med full påse eller ingen påse alls.

- Öppna locket på apparaten genom att trycka på öppningsknappen, som sitter i hålet strax under locket. Aktivera knappen genom att trycka den uppåt mot locket.
- Öppna locket tills det låses på plats.
- Ta försiktigt ut dammpåsen ur dammpåshållaren (g).
- Placera försiktigt dammpåsen i sophinken. Försäkra dig om att det inte är några hål i den. Du får inte vika eller trycka ihop påsen.
- Sätt i en ny påse i dammpåshållaren och kontrollera att dammpåsen sitter säkert och är vänd åt rätt håll.
- Stäng locket och se till att det sätts på plats med ett klickljud.

## FÖRVARING

- Rulla alltid in sladden innan du ställer undan apparaten. Stäng av strömmen, dra ut stickkontakten ur vägguttaget och tryck på knappen för automatisk sladdupprullning (15) tills sladden är helt inrullad.
- Håll stadigt i kontakten medan sladden rullas upp för att undvika att kontakten slår i apparaten eller andra föremål i närheten.
- Förvara apparaten på en torr, sval plats. Placera inga tunga föremål ovanpå apparaten.
- Parkera golvmunstycket i hållaren baktill på apparaten vid horisontell förvaring, eller undertill vid vertikal förvaring.

## RENGÖRING

- Rengör apparaten genom att torka av den med en urvriden trasa som doppats i hett vatten. Lite rengöringsmedel kan användas om apparaten är mycket smutsig.
- Använd inga skursvampar eller starka lösningsmedel eller slipande medel eftersom de kan skada apparatens utsidor.
- Se till att båda filtren är rena (se Byta Replacing filter och dammpåse ovan).
  - o Skaka och slå försiktigt på filterdynorna för att få bort smuts och damm.
  - o Du kan försiktigt tvätta dem i varmt vatten.
  - o Kontrollera att de är helt torra innan du sätter tillbaka dem i apparaten. Sätt ALDRIG tillbaka en fuktig filterdyna.
- När filterdynan är utsliten eller inte längre kan rengöras ordentligt, ska den bytas ut mot en filterdyna av samma typ.

## INFORMATION OM KASSERING OCH ÅTERVINNING AV DENNA PRODUKT

Lägg märke till att denna Adexi-produkt är märkt med följande symbol: 

Det innebär att denna produkt inte får kasseras ihop med vanligt hushållsavfall eftersom avfall som utgörs av eller innehåller elektriska eller elektroniska delar måste kasseras separat.

Direktivet om avfall som utgörs av eller innehåller elektriska eller elektroniska delar kräver att varje medlemsstat vidtar åtgärder för korrekt insamling, återvinning, hantering och materialåtervinning av sådant avfall. Privata hushåll inom EU kan utan kostnad återlämna sin använda utrustning till angivna samlingsplatser. I en del medlemsländer kan man i vissa fall returnera den använda utrustningen till återförsäljaren när man köper ny utrustning. Kontakta din återförsäljare, distributör eller lokala myndighet för ytterligare information om hantering av avfall som utgörs av eller innehåller elektriska eller elektroniska delar.

## GARANTIVILLKOR

### Garantin gäller inte om:

- ovanstående instruktioner inte följs
- apparaten har modifierats
- apparaten har blivit felhanterad, utsatts för vårdslös behandling eller fått någon form av skada eller
- fel har uppstått till följd av fel på nätspänningen.

På grund av konstant utveckling av våra produkter, både på funktions- och designsidan, förbehåller vi oss rätten till ändringar av våra produkter utan föregående meddelande.

## FRÅGOR OCH SVAR

Om du har några frågor om den här apparaten och inte hittar svaren i den här bruksanvisningen kan du gå in på [www.adexi.se](http://www.adexi.se). Gå till menyn "Konsumentservice" och klicka på "Frågor och svar" om du vill se de vanligaste frågorna och svaren.

Du hittar även kontaktinformation om du behöver kontakta oss angående tekniska frågor, reparationer och reservdelar.

## IMPORTÖR

Adexi Group  
[www.adexi.se](http://www.adexi.se)

Adexi ansvarar inte för eventuella tryckfel.

# NO

## INNLEDNING

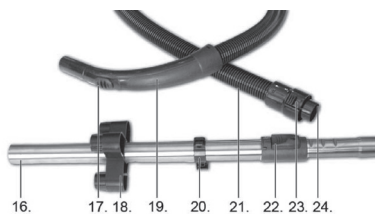
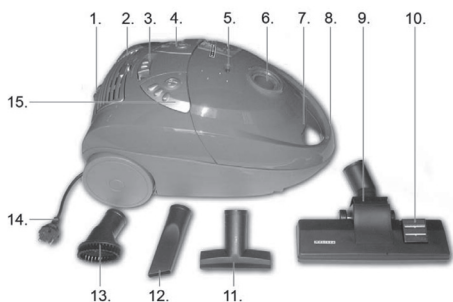
For å få mest mulig glede av det nye apparatet ber vi deg lese nøye gjennom denne bruksanvisningen før bruk. Vi anbefaler også at du tar vare på bruksanvisningen, slik at du kan slå opp i den ved senere anledninger.

## SIKKERHETSREGLER

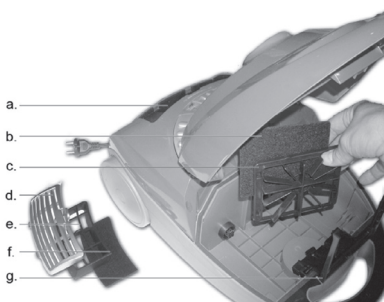
- Feilaktig bruk av apparatet kan føre til personskader og skader på apparatet.
- Apparatet må ikke brukes til andre formål enn det er beregnet på. Produsenten er ikke ansvarlig for skader som skyldes feilaktig bruk eller håndtering. (Se også "Garantivilkår".)
- Apparatet er bare beregnet på bruk i private husholdninger. Apparatet er ikke egnet til utendørs eller kommersiell bruk.
- Apparatet skal bare tilkobles 230 V, 50 Hz. Apparatet må være jordat.
- Apparatet, ledningen eller støpselet må aldri legges i vann eller annen form for væske.
- Ikke ta på apparatet, ledningen eller støpselet med våte eller fuktige hender.
- Gå aldri fra apparatet mens det står på.
- Barn må holdes under oppsyn når apparatet er i bruk.
- Hold ledningen og apparatet unna varmekilder, varme gjenstander og åpen ild.
- Slå av apparatet og dra ut støpselet når det ikke er i bruk, før du skifter støvpose eller før du rengjør eller skifter filter.
  - o Ikke dra i ledningen når du trekker støpselet ut av kontakten. Ta i stedet godt tak i støpselet.
  - o Hold i støpselet når du vinder inn ledningen, slik at det ikke slår mot apparatet.
- Ikke bruk apparatet hvis støvpose, motorfilter eller utblåsningsfilter ikke er montert.
- Bruk bare tilbehør som er produsert eller anbefalt av produsenten.
- Ikke bruk det på våte flater.
- Vær spesielt forsiktig ved støvsuging av trapper, på grunn av faren for å falle.
- Ikke bruk apparatet til å suge opp fyrstikker, varm aske, sigarettstumper, harde eller skarpe gjenstander, våte eller fuktige stoffer, brennbare materialer (bensin, løsemidler osv.) eller damp fra slike materialer.
- Ikke bruk apparatet til å støvsuge finkornet sand eller støv – f.eks. fra gips, murstein eller lignende.
- Innsugings- og utblåsningsåpningen må ikke tildekkes.
- Pass på at du holder klær, hår og kroppsdeler unna munnstykket og bevegelige deler på apparatet.
- Bruk ikke apparatet hvis ledningen eller støpselet er skadet, hvis den ikke fungerer som den skal, eller hvis den er skadet etter støt eller lignende.
- Hvis apparatet eller støpselet er skadet, må det kontrolleres og om nødvendig repareres av autorisert servicepersonale. Hvis det ikke skjer, foreligger det fare for elektrisk støt. Prøv aldri å reparere apparatet selv. Kontakt forretningen du kjøpte apparatet i ved garantireparasjoner. Uautoriserte reparasjoner eller endringer vil føre til at garantien ikke gjelder.

## APPARATETS HOVEDDELER

1. Parkeringsholder
2. Utblåsningsfilter
3. Knapp for å styre sugestyrke
4. Av/på-bryter
5. Indikator for full pose
6. Slangeåpning
7. Åpne-knapp
8. Bærehåndtak
9. Gulvmunnstykke
10. Knapp for børstefunksjon
11. Møbelmunnstykke
12. Fugemunnstykke
13. Børstemunnstykke
14. Ledning med støpselet
15. Knapp for automatisk kabelvinding
16. Teleskoprør
17. Luftventil
18. Munnstykkeholder
19. Håndtak
20. Parkeringsssystem
21. Slange
22. Låseknapp på røret
23. Låseknapper på slangen
24. Slangetilkobling



- a. Utblåsningsåpning
- b. Filtermatte (motorfilter)
- c. Filterholder (motorfilter)
- d. Deksel til utblåsningsfilter
- e. Filterholder (utblåsningsfilter)
- f. Filtermatte (utblåsningsfilter)
- g. Støvposeholder



## KLARGJØRING AV APPARATET

- Åpne lokket på apparatet ved å trykke på Åpne-knappen (7), som er plassert i hullet rett under lokket. Aktiver knappen ved å trykke den oppover mot lokket.
- Åpne lokket slik at det låses på plass.
  - o Kontroller at det er satt inn en støvpose (se Skifte filter og støvpose nedenfor).
  - o Kontroller at det er satt inn et motorfilter (se Skifte filter og støvpose nedenfor).
- Steng lokket godt.
- Kontroller at det er satt inn et utblåsningsfilter (2) i utblåsningsåpningen (a) (se Skifte filter og støvpose nedenfor).
- Fest slangen (21) til apparatet ved å sette den inn i slangetilkoblingen (24) i slangeåpningen øverst (6) til du hører et klikk.
  - o Når du skal fjerne slangen, trykker du på låseknappene (23) på begge sider av slangetilkoblingen og trekker den ut.
  - o MERK: Noen ganger må låseknappene trykkes ned hardt, da tilkoblingen kan sitte godt fast.
- Fest håndtaket (19) til den ene enden av teleskoprøret (16) og sett ønsket munnstykke (9, 11, 12 eller 13) på den andre enden.

## BRUK AV APPARATET

- Dra ledningen (14) ut av apparatet. Ledningen må ikke dras lenger ut enn til det røde merket. Sett i støpselet og slå på strømmen.
- Apparatet startes og stoppes ved å trykke på av/på-knappen (4).
- Du kan tilpasse lengden på teleskoprøret ved å trykke inn låseknappen (22) og trekke i eller skyve røret til det har ønsket lengde.
- Sugestyrken kan også reguleres ved hjelp av knappen for kontrollering av sugestyrke (3).
- Sugoeffekten kan også reguleres ved å åpne og stenge luftventilen (17) på håndtaket.
  - o Når luftventilen lukkes, er sugestyrken den effekten du har stilt inn med knappen for kontrollering av sugestyrke. Dette er normalinnstillingen.
  - o Når ventilen åpnes, suges mer luft inn, slik at sugeffekten blir redusert ved kombimunnstykket. Denne funksjonen brukes ved rengjøring av gardiner og andre lette ting som raskt kan suges inn i munnstykket.
- Børsten på kombimunnstykket har to innstillinger som kan velges ved hjelp av knappen for børstefunksjon (10).
  - o Ved støvsuging av harde overflater (tregulv, steingulv, fliser, linoleum osv.) bør børstene på munnstykket forlenges.
  - o Når du støvsuger tepper og matter, skal børstene trekkes inn i munnstykket.
- Indikatoren for full pose (5) er vanligvis blå. Hvis indikatoren for full pose begynner å lyse oransje mens du støvsuger, eller hvis sugeffekten blir merkbart dårligere, må støvposen skiftes ut (se Skifte filter og støvpose nedenfor). Hvis indikatoren fortsatt lyser oransje når du har skiftet støvpose, må du sjekke om slangen eller munnstykket er blokkert eller om det er skitt i motoren/ utblåsningsfilteret.
- VIKTIG! Finn årsaken til at indikatoren lyser, og utbedre problemet. Ikke bruk apparatet om indikatoren lyser oransje. Det kan medføre varig skade på motoren.

## Tips

- Det er en munnstykkeholder (18) foran på teleskoprøret til bruk ved støvsuging.
- Hvert munnstykke har et eget formål. Prøv dem ut i forskjellige situasjoner, f.eks. møbelmunnstykket (11), fugemunnstykket (12) og børstemunnstykket (13) for å se hvilket du synes fungerer best.
- Når du tar en pause fra støvsugingen, fester du parkeringsbraketten bak på gulvmunnstykket eller parkeringsbraketten på røret (20) til holderen (1) bak på apparatet (ikke avbildet).
- Du kan løfte eller bære apparatet ved hjelp av håndtaket (8). Ikke trekk eller løft apparatet etter ledningen.

## SKIFTE FILTER OG STØVPOSE

Vi anbefaler at du rengjør filtermattene minst to ganger i året eller ved behov. Vi anbefaler å skifte filtermattene etter 4–6 måneders bruk, når de er skitne eller når støvsugerens sugoeffekt blir dårligere.

VIKTIG! Apparatet må ikke brukes hvis filterne ikke er på plass.

### Skifte av utblåsningsfilter

- Ta av dekslet til utblåsningsfilteret (d) ved å trykke låsetappen ned og trekke dekslet utover.
- Løft filterholderen (3) ut av utblåsningsåpningen og fjern filtermatten (f) fra filterholderen. Rengjør filtermatten som beskrevet i avsnittet om rengjøring nedenfor.
- Sett på plass filtermatten i filterholderen og sett filterholderen i utblåsningsåpningen.
- Sett på plass dekslet over utblåsningsfilteret slik at de små låsearmene på dekslene går over kanten på utblåsningsåpningen og låsetappene klikker på plass.

### Skifte av motorfilter

- Åpne lokket på apparatet ved å trykke på Åpne-knappen, som er plassert i hullet rett under lokket. Aktiver knappen ved å trykke den oppover mot lokket.
- Åpne lokket slik at det låses på plass.
- Ta ut støvposen eller skyv den til side.
- Trekk motorfilteret ut av holderen.
- Fjern filtermatten (b) fra filterholderen (c) og bytt ut eller rengjør maten som beskrevet i avsnittet om rengjøring nedenfor.
- Sett filtermatten på plass igjen i filterholderen slik at de små låsearmene holder det på plass, og sett filterholderen tilbake i apparatet.
- Kontroller at støvposen er korrekt satt inn før lokket stenges (se nedenfor).

### Skifte av støvposer

Hvis indikatoren for full støvpose lyser oransje, eller hvis sugeeffekten reduseres når apparatet er i bruk, kan det være tid for å bytte pose. Apparatet må aldri brukes hvis posen er full eller hvis det ikke er pose i apparatet.

- Åpne lokket på apparatet ved å trykke på Åpne-knappen, som er plassert i hullet rett under lokket. Aktiver knappen ved å trykke den oppover mot lokket.
- Åpne lokket slik at det låses på plass.
- Ta støvposen forsiktig ut av støvposeholderen (g).
- Legg posen forsiktig i søppelet. Pass på at det ikke går hull på den. Ikke brett sammen eller trykk på posen.
- Sett inn en ny støvpose i støvposeholderen og kontroller at posen er festet riktig, inkludert i riktig retning.
- Lukk dekselet og pass på at det klikker på plass.

### OPPBEVARING

- Før apparatet settes bort skal ledningen rulles inn. Trekk støpselet ut av stikkkontakten og trykk på knappen for automatisk kabelvinde (15) til hele ledningen er rullet opp.
- Hold godt i kontakten mens du ruller inn ledningen, slik at den ikke slår mot apparatet eller andre gjenstander.
- Oppbevares på et tørt og kjølig sted. Ikke legg tunge gjenstander oppå støvsugeren.
- Sett på plass kombimunnstykket i holderen på baksiden av apparatet ved horisontal oppbevaring, eller på undersiden ved vertikal oppbevaring.

### RENGJØRING

- Rengjør apparatet ved å tørke det med en godt oppvridd klut som er fuktet i varmt vann. Bruk litt vaskemiddel hvis apparatet er svært skittent.
- Ikke bruk skuresvamber eller sterke og slipende rengjøringsmidler da de kan skade utsiden av apparatet.
- Pass på at begge filtrene holdes rene (se Skifte filter og støvpose ovenfor).
  - o Rist og slå lett på filtermattene for å fjerne støv og smuss.
  - o De kan vaskes forsiktig i varmt vann.
  - o Kontroller at de er helt tørre før de settes inn i apparatet. Sett aldri inn en våt filtermatte.
- Skift ut filtermattene med matter av samme type når de er utslitt og ikke lenger kan rengjøres.

### MILJØINFORMASJON

**Vær oppmerksom på at dette Adexi-produktet er merket med følgende symbol:**



Det betyr at produktet ikke må kastes sammen med vanlig husholdningsavfall. Elektrisk og elektronisk avfall skal leveres inn separat.

I henhold til WEEE-direktivet skal det enkelte medlemslandet sørge for riktig innsamling, gjenvinning, håndtering og resirkulering av elektrisk og elektronisk avfall. Private husholdninger i EU kan levere brukt utstyr til bestemte resirkuleringsstasjoner vederlagsfritt. I noen medlemsland kan det ved kjøp av nytt utstyr være mulig å levere brukt utstyr til forhandleren som solgte det. Kontakt forhandleren, distributøren eller offentlige myndigheter hvis du ønsker ytterligere informasjon om hva du skal gjøre med elektrisk og elektronisk avfall.

### GARANTIVILKÅR

**Garantien gjelder ikke hvis:**

- instruksene ovenfor ikke følges
- apparatet er blitt tuklet med
- apparatet er brukt feil, har vært utsatt for hard håndtering eller på annen måte er blitt skadet
- hvis det har oppstått feil som en følge av feil i strømforsyningen

Vi prøver hele tiden å utvikle våre produkters funksjon og utforming, derfor forbeholder vi oss retten til å endre produktet uten forvarsel.

### SPØRSMÅL OG SVAR

Hvis du har spørsmål vedrørende bruk av apparatet som du ikke finner svar på i denne bruksanvisningen, kan du ta en titt på nettsidene våre på [www.adexi.eu](http://www.adexi.eu). Gå til menyen "Consumer Service", og klikk på "Question & Answer" for å se ofte stilte spørsmål.

Se også kontaktinformasjonen hvis du ønsker å kontakte oss vedrørende tekniske problemer, reparasjoner, tilbehør og reservedeler.

### IMPORTØR

Adexi Group  
[www.adexi.eu](http://www.adexi.eu)

Vi står ikke ansvarlig for eventuelle trykkfeil.

## JOHDANTO

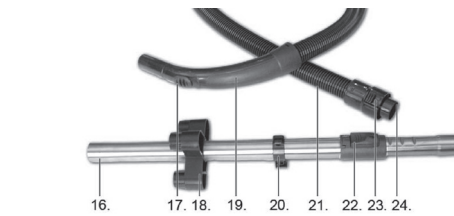
Lue tämä käyttöopas huolellisesti ennen laitteen ensimmäistä käyttökertaa, niin saat parhaan hyödyn uudesta laitteestasi. Suosittelemme myös, että säilytät nämä ohjeet. Näin voit perehtyä laitteen eri toimintoihin myöhemminkin.

## TURVALLISUUSOIMENPITEET

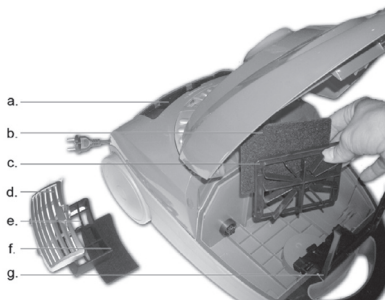
- Laitteen vääranlainen käyttö voi aiheuttaa vahinkoja ja vaaratilanteita.
- Käytä laitetta vain sen oikeaan käyttötarkoitukseen. Valmistaja ei ole vastuussa virheellisestä käytöstä tai käsittelystä johtuvista vahingoista (katso myös kohta Takuehdot).
- Vain kotitalouskäyttöön. Laite ei sovellu ulkokäyttöön eikä kaupalliseen käyttöön.
- Laite voidaan kytkeä vain verkkoon, jonka jännite on 230 V ja taajuus 50 Hz. Laite tulee maadoittaa.
- Älä aseta laitetta, virtajohtoa tai pistoketta veteen tai muuhun nesteeseen.
- Älä koske laitteeseen, virtajohtoon tai pistokkeeseen märillä tai kosteilla käsillä.
- Älä koskaan jätä laitetta vartioimatta, kun sen virta on kytketty päälle.
- Valvo lapsia, kun laitetta käytetään.
- Suojaa virtajohto ja laite lämmönlähteiltä, kuumilta esineiltä ja avotulelta.
- Sammuta pölynimuri ja irrota pistoke pistorasiasta ennen pölypussin vaihtamista, ennen suodattimien puhdistamista tai vaihtamista ja kun laitetta ei käytetä.
  - Vältä johdosta vetämistä, kun pistoke irrotetaan pistorasiasta. Ota sen sijaan kiinni pistokkeesta.
  - Pidä kiinni pistokkeesta johdon kelautuessa, jotta pistoke ei kolhi laitetta.
- Älä koskaan käytä laitetta ilman pölypussia, moottorisuodatinta tai ilmansuodatinta.
- Käytä vain valmistajan valmistamia tai suosittelemia lisävarusteita.
- Älä imuroi laitteella märkiä pintoja.
- Noudata kaatumisvaaran vuoksi erityistä varovaisuutta imuroidessasi portaita.
- Älä imuroi sarjan avulla tulitikkuja, kuumaa tuhkaa, tupakantumpeja, kovia tai teräviä esineitä, märkiä tai kosteita aineita, tulenarkoja aineita (bensiniä, liuottimia jne.) tai tällaisista aineista vapautuvaa höyryä.
- Älä imuroi hienojakoista hiekkaa tai rakennuspölyä, esim. kipsilevyistä, tiilistä tai muista vastaavista.
- Älä peitä laitteen imu- tai ilmanpoistoaukkoa.
- Pidä vaatteet, hiukset ja ruumiinosat poissa laitteen suuttimesta ja liikkuvista osista.
- Älä käytä laitetta, jos sen virtajohto tai virtapistoke on vaurioitunut, jos se ei toimi kunnolla tai jos se on vaurioitunut esimerkiksi voimakkaan iskun seurauksena.
- Jos laite tai pistoke on vaurioitunut, valtuutetun korjaajan on sähköiskuvaaran välttämiseksi tarkistettava ja tarvittaessa korjattava laite. Älä yritä koskaan itse korjata laitetta. Jos tarvitset takuuhoitoa, ota yhteyttä liikkeeseen, josta ostit laitteen. Takuu ei ole voimassa, jos laitetta korjataan tai muunnellaan ilman valtuuksia.

## LAITTEEN PÄÄOSAT

- Parkkipidike
- Poistoilman suodatin
- Imutehon säädin
- Virtakytkin
- Pussinvaihtoilmaisain
- Letkun kiinnitysaukko
- Avauspainike
- Kantokahva
- Lattiasuulake
- Harjatoimintopainike
- Huonekalusuulake
- Rakosuulake
- Harjasuulake
- Virtajohto
- Johdon kelauspainike
- Teleskooppivarsi
- Ilmaventtiili
- Suutinpidike
- Kädensija
- Parkkijärjestelmä
- Letku
- Varren lukituspainike
- Letkun lukituspainikkeet
- Letkun liitin



- Ilmanpoistoaukko
- Suodatin (moottorisuodatin)
- Suodatinpidike (moottorisuodatin)
- Poistoilman suodattimen kansi
- Suodatinpidike (poistoilman suodatin)
- Suodatintyyny (poistoilman suodatin)
- Pölypussin pidike



## LAITTEEN VALMISTELU

- Avaa laitteen kansi painamalla avauspainiketta (7), joka sijaitsee väliittömästi kannen alla olevassa aukossa. Paina painiketta ylöspäin kohti kantta.
- Avaa kantta, kunnes se lukkiutuu paikalleen.
  - Tarkista, että pölypussi on paikallaan (katso jäljempää osio Suodattimien ja pölypussin vaihto).
  - Tarkista, että moottorisuodatin on paikallaan (katso jäljempää osio Suodattimien ja pölypussin vaihto).
- Sulje kansi tiukasti.
- Tarkista, että poistoilman suodatin (2) on paikallaan ilmanpoistoaukossa (a) (katso jäljempänä osio Suodattimien ja pölypussin vaihto).
- Liitä letku (21) laitteeseen työntämällä sitä laitteen yläosassa olevan letkun kiinnitysaukon (6) liittimeen (24), kunnes se naksauttaa kiinni.
  - Voit irrottaa letkun painamalla letkun liittimen molemmilla sivuilla olevia lukituspainikkeita (23) ja vetämällä letkun ulos.
  - HUOM.: Lukituspainikkeita voi joutua painamaan lujaa, koska liittäntä voi olla tiukka.
- Kiinnitä kädensija (19) teleskooppivarren (16) toiseen päähän ja tarvitsemasi suulake (9,11,12 tai 13) varren vastakkaiseen päähän.

## KÄYTTÖ

- Vedä virtajohto (14) ulos laitteesta. Virtajohtoa ei saa vetää ulos punaista merkkiä pidemmälle. Kytke pistoke.
- Laite käynnistetään ja sammutetaan painamalla virtakytkintä (4).
- Voit säätää teleskooppivarren pituutta painamalla lukituspainiketta (22) ja vetämällä tai työntämällä vartta siten, että siitä tulee sopivan pituinen.
- Imutehoa voidaan säätää käytön aikana imutehon säätimen (3) avulla.
- Imutehoa voi säätää myös avaamalla ja sulkemalla kahvan ilmaventtiilin (17).
  - Kun ilmaventtiili sulkeutuu, laitteen imuteho vastaa imutehon säätimellä valitsemaasi tehoa. Tämä on normaaliasetus.
  - Kun venttiiliä avataan, sisään pääsee enemmän ilmaa ja lattiasuulakkeen imuteho heikkenee. Tämän toiminnon avulla voi puhdistaa verhoja ja muita kevyitä esineitä, jotka suulake voi muutoin vahingossa imeä sisäänsä.
- Lattiasuulakkeen harjaksissa on kaksi asetusta. Asetus valitaan harjatoimintopainikkeella (10).
  - Kovia pintoja (esimerkiksi puullattiaa, kivilattiaa, tiiltä, korkkimattoja) imuroitaessa suulakkeen harjaosan tulee olla ulkona.
  - Mattoa imuroitaessa harjaosan tulee olla vedettynä suulakkeen sisään.
- Pussinvaihtoilmaisain (5) on yleensä sininen. Jos ilmaisin muuttuu oranssiksi imurin ollessa käytössä tai jos imuvoima heikkenee huomattavasti, pölypussi on vaihdettava (katso jäljempänä osio Suodattimien ja pölypussin vaihto). Jos ilmaisin jää oranssiksi pölypussin vaihtamisen jälkeen, tarkista, onko letkussa tai suulakkeessa tukos tai onko moottorin tai poistoilman suodatin likainen.
- TÄRKEÄÄ! Selvitä, miksi ilmaisin on edelleen oranssi, ja ratkaise ongelma. Älä käytä laitetta, jos ilmaisin on oranssi. Moottori voi vaurioitua pysyvästi.

## Vinkkejä

- Teleskooppivarren etupuolessa on suutinpidike (18), jota voidaan käyttää imuroinnin aikana.
- Jokaisella suulakkeella on erityistarkoituksensa. Kokeile jokaista suulaketta, toisin sanoen huonekalusuulaketta (11), rakosuulaketta (12) ja harjasuulaketta (13), jotta löytäisit mieleisesi vaihtoehdon eri tilanteisiin.
- Kun pidät taukoa, kiinnitä lattiasuulakkeen takana oleva parkkikiinnike tai varren (20) parkkikiinnike laitteen takana olevaan pidikkeeseen (1) (ei näy kuvassa).
- Voit nostaa ja kantaa laitetta kantokahvasta (8). Älä koskaan vedä tai nosta laitetta virtajohdosta.

## SUODATTIMIEN JA PÖLYPUSSIN VAIHTO

Suosittellemme suodatintyynyjen puhdistusta vähintään kaksi kertaa vuodessa tai kun ne likaantuvat. Suosittelemme, että vaihdat suodatintyyny 4-6 kuukauden käytön jälkeen sekä aina, kun tyyny ovat liikkeet tai kun laitteen imuteho heikkenee.

TÄRKEÄÄ! Laitetta ei tule käyttää ilman suodattimia.

### Poistoilman suodattimen vaihtaminen

- Poista poistoilman suodattimen kansi (d) painamalla lukituskielekettä alas ja vetämällä kantta ulospäin.
- Nosta suodatinpidike (3) ilmanpoistoaukosta ja irrota suodatintyyny (f) suodatinpidikkeestä. Puhdista suodatintyyny jäljempänä olevan Puhdistus-osion ohjeiden mukaan.
- Vaihda suodatinpidikkeen suodatintyyny ja aseta suodatinpidike ilmanpoistoaukkoon.
- Kiinnitä poistoilman suodattimen kansi siten, että kannen pienet korvakkeet kiinnittyvät ilmanpoistoaukon reunaan ja lukituskieleke napsauttaa paikalleen.

### Moottorisuodattimen vaihtaminen

- Avaa laitteen kansi painamalla avauspainiketta, joka sijaitsee väliittömästi kannen alla olevassa aukossa. Paina painiketta ylöspäin kohti kantta.
- Avaa kantta, kunnes se lukkiutuu paikalleen.
- Irrota pölypussi tai työnnä sitä sivuun.
- Vedä moottorin suodatin pois pidikkeestä.
- Poista suodatintyyny (b) suodatinpidikkeestä (c) ja vaihda tai puhdista suodatintyyny jäljempänä olevan Puhdistus-osion ohjeiden mukaisesti.
- Aseta suodatintyyny takaisin suodatinpidikkeeseen siten, että pienet korvakkeet pitävät sitä paikallaan, ja aseta suodatinpidike takaisin laitteeseen.
- Tarkista, että pölypussi on kunnolla paikallaan ennen kannen sulkemista (katso jäljempänä).



## Pölypussin vaihtaminen

Jos pussinvaihtoilmaisoin muuttuu oranssiksi tai laitteen imuteho heikkenee laitteen ollessa käytössä, pussi on ehkä vaihdettava. Älä käytä laitetta, jos pölypussi on täynnä tai jos pussia ei ole lainkaan.

- Avaa laitteen kansi painamalla avauspainiketta, joka sijaitsee välittömästi kannen alla olevassa aukossa. Paina painiketta ylöspäin kohti kantta.
- Avaa kantta, kunnes se lukkiutuu paikalleen.
- Irrota pölypussi varovasti pölypussin pidikkeestä (g).
- Vie pölypussi roska-astiaan. Varmista, että pussissa ei ole reikiä. Älä taita tai paina pussia.
- Aseta pölypussin pidikkeeseen uusi pölypussi ja tarkista, että pussi on kunnolla kiinni ja oikein päin.
- Sulje kansi ja varmista, että se napsahtaa kiinni.

## SÄILYTYS

- Kela virtajohto sisään ennen laitteen siirtämistä säilytyspaikkaan. Sammuta imuri, irrota pistoke ja paina johdonkelauspainiketta (15), kunnes johto on kelautunut kokonaan sisään.
- Pidä pistoke tiukasti kädessä kelauksen aikana, jottei se heittelehti ympäriinsä.
- Säilytä laitetta kuivassa ja viileässä paikassa. Älä aseta laitteen päälle painavia esineitä.
- Aseta lattiasuulake laitteen takana olevaan pidikkeeseen, kun säilytät laitetta pystysuorassa, ja laitteen alapuolella olevaan pidikkeeseen, kun säilytät laitetta vaakasuorassa.

## PUHDISTUS

- Pyyhi laite kuumaan veteen kostetulla liinalla, josta ylimääräinen vesi on puristettu pois. Jos laite on hyvin likainen, veteen voi lisätä hieman pesuainetta.
- Älä käytä laitteen puhdistamiseen hankaussieniä, vahvoja liuottimia tai hankaavia puhdistusaineita, sillä ne voivat vahingoittaa laitteen pintaa.
- Varmista, että molemmat suodattimet ovat puhtaat (katso edellä oleva osio Suodattimien ja pölypussin vaihto).
  - o Ravista ja taputtele suodatintynnyjä varovasti, jotta pöly ja lika irtoaisivat.
  - o Sienen voi myös pestä varovasti lämpimällä vedellä.
  - o Varmista, että sieni on täysin kuiva, ennen kuin asetat sen takaisin laitteeseen. ÄLÄ koskaan aseta laitteeseen märkää suodatintynnyä.
- Vaihda suodatintynnyt uusiin samantyyppisiin, kun tynnyt ovat kuluneet tai kun niitä ei saa enää kunnolla puhdistettua.

## TIETOJA TUOTTEEN HÄVITTÄMISESTÄ JA KIERRÄTTÄMISESTÄ



Tämä Adexi-tuote on merkitty seuraavalla symbolilla: 

Tuotetta ei siis saa hävittää tavallisen kotitalousjätteen mukana, vaan sähkö- ja elektroniikkajäte on hävitettävä erikseen.

Sähkö- ja elektroniikkalaiteromua koskevan direktiivin mukaan jokaisen jäsenvaltion on järjestettävä asianmukainen sähkö- ja elektroniikkajätteen keräys, talteenotto, käsittely ja kierrätys. EU-alueen yksityiset kotitaloudet voivat palauttaa käytetyt laitteet maksutta erityisiin kierrätyspisteisiin. Käytetty laite voidaan joissakin jäsenvaltioissa ja tietyissä tapauksissa palauttaa sille jälleenmyyjälle, jolta se on ostettu, jos tilalle hankitaan uusi laite. Lisätietoja sähkö- ja elektroniikkajätteen käsittelystä saat jälleenmyyjältäsi, tukkukauppiaaltasi tai paikallisilta viranomaisilta.

## TAKUUEHDOT

**Takuu ei ole voimassa, jos**

- edellä olevia ohjeita ei ole noudatettu
- laitteeseen on tehty muutoksia
- laitetta on käsitelty väärin tai rajusti tai se on kärsinyt muita vaurioita
- syntyneet viat johtuvat sähköverkon häiriöistä.

Kehitämme jatkuvasti tuotteidemme toimivuutta ja muotoilua, minkä vuoksi pidätämme oikeuden muuttaa tuotetta ilman etukäteisilmoitusta.

## KYSYMYKSIÄ JA VASTAUKSIA

Jos sinulla on laitteen käyttöä koskevia kysymyksiä etkä löydä vastauksia tästä käyttöohjeesta, tutustu Internet-sivuihimme osoitteessa [www.adexi.eu](http://www.adexi.eu). Katso usein esitettyjen kysymysten vastaukset Consumer Service -valikon (asiakaspalvelu) kohdasta "Question & Answer".

Sivuilla on myös yhteystietomme siltä varalta, että sinun täytyy ottaa meihin yhteyttä teknisistä tiedoista, korjauksista, lisävarusteista tai varaosista koskevista asioista.

## Maahantuojat:

Adexi Group  
[www.adexi.eu](http://www.adexi.eu)

Emme ole vastuussa mahdollisista painovirheistä.

**INTRODUCTION**

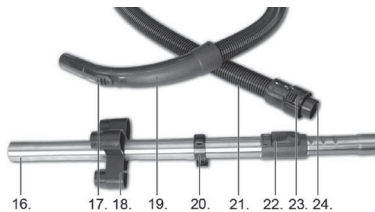
To get the best out of your new apparatus, please read this user guide carefully before using it for the first time. We also recommend that you keep the instructions for future reference, so that you can remind yourself of the functions of your apparatus.

**SAFETY MEASURES**

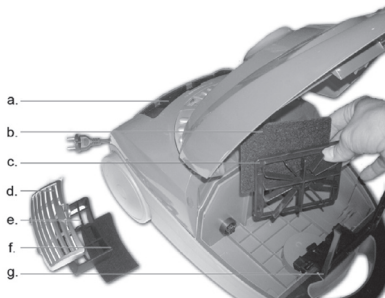
- Incorrect use of this apparatus may cause personal injury and damage.
- Use for its intended purpose only. The manufacturer is not responsible for any injury or damage resulting from incorrect use or handling (see also Guarantee Terms).
- For domestic use only. Not for outdoor or commercial use.
- For connection to 230 V, 50 Hz only. The appliance must be earthed.
- The apparatus, cord or plug must not be placed in water or any other liquid.
- Never touch the apparatus, cord or plug with wet or damp hands.
- Never leave the apparatus unattended when it is switched on.
- Keep children under supervision when in use.
- Keep the cord and apparatus away from heat sources, hot objects and naked flames.
- Switch the appliance off and unplug it when it is not in use, and before you change the dust bag and clean or replace the filters.
  - o Avoid pulling the cord when removing the plug from the socket. Instead, hold the plug.
  - o Keep hold of the plug when rewinding the cord, so that it does not strike the appliance.
- Never use the appliance unless it has a dust bag, motor filter and exhaust filter fitted.
- Only use accessories manufactured or recommended by the manufacturer.
- Do not use it on wet surfaces.
- Take particular care when vacuuming stairs, due to the risk of falling.
- Do not use the kit to vacuum up matches, hot ashes, cigarette butts, hard or sharp objects, wet or damp substances, combustible materials (petrol, solvents, etc.) or vapour from these.
- Do not use to vacuum fine sand or dust – e.g. plaster, brick dust and the like.
- Do not cover the appliance's suction or exhaust port.
- Ensure that you keep clothing, hair and body parts away from the nozzle and moving parts of the appliance.
- Do not use the appliance if the cable or plug are damaged, if it is not functioning properly, or if it has been damaged by a heavy impact or similar.
- If the appliance or plug is damaged, it must be inspected and if necessary, repaired by an authorised repair engineer, otherwise there is a risk of electric shock. Never try to repair the apparatus yourself. Please contact the store where you bought the appliance for repairs under guarantee. Unauthorised repairs or modifications to the appliance will invalidate the guarantee.

**KEY TO MAIN COMPONENTS OF THE APPARATUS**

1. Parking holder
2. Exhaust filter
3. Button for controlling suction strength
4. On/off button
5. Bag change indicator
6. Hose port
7. Opening button
8. Carrying handle
9. Floor nozzle
10. Brush function button
11. Furniture nozzle
12. Crevice nozzle
13. Brush nozzle
14. Cord with plug
15. Cord reel button
16. Telescopic tube
17. Air valve
18. Nozzle holder
19. Handle
20. Parking system
21. Hose
22. Lock button on tube
23. Lock buttons on hose
24. Hose connector



- a. Exhaust port
- b. Filter pad (motor filter)
- c. Filter holder (motor filter)
- d. Cover for exhaust filter
- e. Filter holder (exhaust filter)
- f. Filter pad (exhaust filter)
- g. Dust bag holder



**PREPARING THE APPLIANCE**

- Open the lid of the appliance by pressing the opening button (7), which is located in the hole immediately under the lid. Activate button by pressing upwards towards lid.
- Open the lid until it locks into place.
  - o Check a dust bag is in place (refer to Replacing filters and dust bag below).
  - o Check a motor filter is in place (refer to Replacing filters and dust bag below).
- Close lid tightly.
- Check an exhaust filter (2) is in place in the exhaust port (a) (refer to Replacing filters and dust bag below).
- Attach the hose (21) to the appliance by inserting it into the hose connector (24) in the hose port on the top (6) until you hear a click.
  - o To remove the hose, press in the lock buttons (23) on both sides of the hose connector and pull it out.
  - o NOTE: It may be necessary to press the lock buttons in hard, as the connection can be tight.
- Attach the handle (19) to one end of the telescopic tube (16) and fit the required nozzle (9, 11, 12 or 13) to the other.

**USE**

- Pull the cord (14) out of the appliance. The cord must not be pulled out any further than the red mark. Plug in and switch on the power.
- Press the on/off button (4) to start and stop the appliance.
- You can adjust the length of the telescopic tube by pressing the lock button (22) and pulling or pushing the tube until it reaches the required length.
- The suction strength can be regulated during use by using the button for controlling suction strength (3).
- The suction force can be further regulated by opening and closing the air valve (17) on the handle.
  - o When the air valve closes, the appliance sucks with the power you have set using the button for controlling suction strength. This is the normal setting.
  - o When the vent opens, more air is allowed in, reducing suction power at the floor nozzle. This function is for cleaning curtains and other light items which can get sucked into the nozzle.
- The floor nozzle bristles have two settings which can be selected using the brush function button (10).
  - o When cleaning hard surfaces (wooden flooring, stone flooring, clinker, linoleum, etc.), the nozzle brushes should be extended.
  - o When cleaning carpets and rugs, the brushes should be retracted into the nozzle.
- The bag change indicator (5) will normally be blue. If it changes to orange when the vacuum cleaner is in use, or if the suction strength is significantly reduced, the dust bag must be changed (refer to Replacing filters and dust bag below). If the indicator remains orange after replacing the dust bag, check hose or nozzle for blockage, or motor/exhaust filter for dirt.
- IMPORTANT! Investigate what is causing the indicator to remain orange and deal with the problem. Do not use appliance if the indicator is orange. Permanent motor damage can result.

**Tips**

- There is a nozzle holder (18) on the front of the telescopic tube for use when vacuuming.
- Each nozzle has a special purpose. Try each of them out in different situations, e.g. the furniture nozzle (11), the crevice nozzle (12) and the brush nozzle (13) and see which one you think works best.
- When taking a break, attach the parking bracket on the back of the floor nozzle or the parking bracket on the tube (20) to the holder (1) on the back of the appliance (not shown on illustrations).
- You can lift and carry the appliance using the carrying handle (8). Never pull or lift the appliance by the cord.

**REPLACING FILTERS AND DUST BAG**

We recommend that you clean the filter pads at least twice a year or when they become dirty. We recommend replacing the filter pads after 4 to 6 months' use, when they become dirty, or if the appliance's suction strength is reduced.

IMPORTANT! The appliance must not be used if the filters are not in place.

**Replacing Exhaust Filter**

- Remove the cover for the exhaust filter (d) by pressing the locking tab down and pulling the cover outwards.
- Lift the filter holder (3) out from the exhaust port and remove the filter pad (f) from the filter holder. Clean the filter pad as described under Cleaning below.
- Replace filter pad in filter holder and replace filter holder in the exhaust port.
- Fit the cover over the exhaust filter so that the small lugs on the covers catch on the edge of the exhaust port and the locking tab locks in place with a click.

**Replacing the Motor Filter**

- Open the lid of the appliance by pressing the opening button, which is located in the hole immediately under the lid. Activate button by pressing upwards towards lid.
- Open the lid until it locks into place.
- Remove the dust bag or push it aside.
- Pull motor filter out of its holder.
- Remove the filter pad (b) from the filter holder (c) and replace or clean the pad as described under Cleaning below.
- Replace the filter pad in the filter holder so that the small lugs hold it in place and put the filter holder back into the appliance.
- Check dust bag is correctly fitted before closing lid (see below).

### Replacing Dust Bag

If the full dust bag indicator goes orange or suction power is reduced when the appliance is in use, the bag may need changing. Never use the appliance if the bag is full or with no bag at all.

- Open the lid of the appliance by pressing the opening button, which is located in the hole immediately under the lid. Activate button by pressing upwards towards lid.
- Open the lid until it locks into place.
- Remove dust bag carefully from the dust bag holder (g).
- Place bag carefully in refuse bin. Make sure that there are no holes in it. Do not fold or press the bag.
- Insert a new dust bag into the dust bag holder and check bag is secure and facing the right direction.
- Close the cover and ensure it clicks into place.

### STORAGE

- Before putting the appliance away, rewind the cord. Switch off at the socket, unplug, and press the automatic cord rewind button (15) until the cord is fully rewound.
- Hold the plug firmly while reeling the cord in to avoid it hitting the appliance or other nearby objects.
- Store in a cool dry place. Do not place heavy objects on top of the appliance.
- Park floor nozzle in holder on the back of the appliance when storing horizontally, or underneath when storing vertically.

### CLEANING

- Clean the appliance by wiping it with a cloth tightly wrung out in hot water. A little detergent can be added if the appliance is very dirty.
- Do not use scouring pads or any strong solvents or abrasives as they may damage the external surfaces of the appliance.
- Make sure both filters are kept clean (refer to Replacing filters and dust bag above).
  - Shake and beat the filter pads carefully to remove dust and dirt.
  - They can be washed carefully in warm water.
  - Check they are completely dry before replacing in the appliance. NEVER replace a filter pad wet.
- Replace filter pads with the same type when worn or cannot be cleaned properly.

### INFORMATION ON DISPOSAL AND RECYCLING OF THIS PRODUCT



Please note that this Adexi product is marked with this symbol: 

This means that this product must not be disposed of together with ordinary household waste, as electrical and electronic waste must be disposed of separately.

In accordance with the WEEE directive, every member state must ensure correct collection, recovery, handling and recycling of electrical and electronic waste. Private households in the EU can take used equipment to special recycling stations free of charge. In some member states you can, in certain cases, return the used equipment to the retailer from whom you purchased it, if you are purchasing new equipment. Contact your retailer, distributor or the municipal authorities for further information on what you should do with electrical and electronic waste.

### GUARANTEE TERMS

**The guarantee does not apply:**

- if the above instructions are not followed
- if the appliance has been interfered with
- if the appliance has been mishandled, subjected to rough treatment, or has suffered any other form of damage
- If faults have arisen because of faults in your electricity supply.

Due to the constant development of our products in terms of function and design, we reserve the right to make changes to the product without warning.

### QUESTIONS AND ANSWERS

If you have any questions regarding use of the apparatus and cannot find the answer in this user guide, please try our website at [www.adexi.eu](http://www.adexi.eu). Go to the "Consumer Service" menu, click on "Question & Answer" to see the most frequently asked questions.

You can also see contact details if you need to contact us for technical issues, repairs, accessories and spare parts.

### IMPORTER

Adexi Group  
[www.adexi.eu](http://www.adexi.eu)

We cannot be held responsible for any printing errors.

## EINLEITUNG

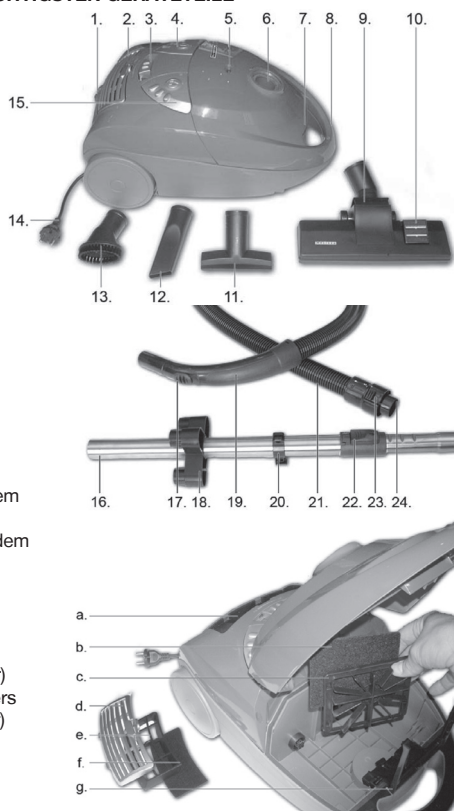
Bevor Sie Ihr neues Gerät erstmals in Gebrauch nehmen, sollten Sie diese Anleitung sorgfältig durchlesen. Wir empfehlen Ihnen außerdem, die Bedienungsanleitung aufzuheben. So können Sie die Funktionen des Geräts jederzeit nachlesen.

## SICHERHEITSHINWEISE

- Der unsachgemäße Gebrauch dieses Geräts kann zu Verletzungen und zu Beschädigungen führen.
- Benutzen Sie das Gerät nur zu den in der Bedienungsanleitung genannten Zwecken. Der Hersteller haftet nicht für Schäden, die durch den unsachgemäßen Gebrauch oder die unsachgemäße Handhabung des Geräts verursacht werden (siehe auch die Garantiebedingungen).
- Nur für den Gebrauch im Haushalt. Dieses Gerät eignet sich nicht für den gewerblichen Gebrauch oder den Gebrauch im Freien.
- Nur für den Anschluss an 230V/50Hz. Das Gerät MUSS geerdet werden.
- Das Gerät, das Kabel oder der Stecker dürfen nicht in Wasser oder sonstige Flüssigkeiten eingetaucht werden.
- Berühren Sie Gerät, Stecker oder Kabel nicht mit nassen oder feuchten Händen.
- Lassen Sie das eingeschaltete Gerät niemals unbeaufsichtigt.
- Beaufsichtigen Sie Kinder, während das Gerät in Gebrauch ist.
- Das Gerät (inkl. Kabel) darf nicht in der Nähe von Wärmequellen, heißen Gegenständen oder offenem Feuer aufgestellt und betrieben werden.
- Schalten Sie das Gerät ab und stecken Sie es aus, wenn es nicht in Gebrauch ist und bevor Sie den Staubbeutel wechseln und die Filter reinigen oder ersetzen.
  - o Ziehen Sie nicht am Kabel, um den Stecker aus der Steckdose zu ziehen. Ziehen Sie stattdessen am Stecker.
  - o Halten Sie den Stecker beim Aufrollen des Kabels fest, damit er nicht an das Gerät schlägt.
- Verwenden Sie das Gerät nur mit eingesetztem Staubbeutel, Motorfilter und Abluftfilter.
- Verwenden Sie nur vom Hersteller empfohlenes Zubehör.
- Saugen Sie nicht auf nassen Oberflächen.
- Seien Sie beim Staubsaugen von Treppen besonders vorsichtig, um Stürze zu vermeiden.
- Verwenden Sie das Kit nicht zum Aufsaugen von Streichhölzern, heißer Asche, Zigarettenstummeln, harten oder scharfen Gegenständen, nassen oder feuchten Stoffen, entzündlichen Stoffen (Benzin, Lösungsmittel usw.) oder deren Dämpfen.
- Saugen Sie keinen feinen Sand oder Staub auf, wie z. B. Gips, Ziegelstaub und dergleichen.
- Die Absaug- und Ausblasöffnungen müssen immer frei sein.
- Sorgen Sie dafür, dass Bekleidung, Haare und Körperteile nicht in die Nähe der Düse oder von beweglichen Teilen des Geräts kommen.
- Benutzen Sie das Gerät nicht, wenn Leitungen oder Stecker beschädigt sind, wenn das Gerät nicht optimal funktioniert oder Stoßschäden u. Ä. erlitten hat.
- Falls Sie eine Beschädigung von Gerät oder Stecker feststellen, muss das Gerät entsorgt oder von einer Fachwerkstatt repariert werden, da sonst die Gefahr von Stromschlägen besteht. Versuchen Sie niemals, das Gerät selbst zu reparieren. Bei Reparaturen, die unter die Garantiebedingungen fallen, wenden Sie sich an Ihren Händler. Bei nicht autorisierten Reparaturen oder Änderungen des Geräts erlischt die Garantie.

## ÜBERSICHT ÜBER DIE WICHTIGSTEN GERÄTETEILE

1. Parkhalterung
  2. Abluftfilter
  3. Saugstärkeregler
  4. Ein-/Aus-Schalter
  5. Beutelwechsellanze
  6. Schlauchöffnung
  7. Öffnungstaste
  8. Tragegriff
  9. Bodendüse
  10. Bürstenfunktionstaste
  11. Möbeldüse
  12. Fugendüse
  13. Bürstendüse
  14. Kabel mit Stecker
  15. Kabelrollentaste
  16. Teleskoprohr
  17. Luftventil
  18. Düsenhalterung
  19. Griff
  20. Parksyste
  21. Schlauch
  22. Verriegelungsknopf auf dem Rohr
  23. Verriegelungsknopfe auf dem Schlauch
  24. Schlauchanschluss
- a. Abluftausgang
  - b. Filterkissen (Motorfilter)
  - c. Filterhalterung (Motorfilter)
  - d. Abdeckung des Abluftfilters
  - e. Filterhalterung (Abluftfilter)
  - f. Filterkissen (Abluftfilter)
  - g. Staubbeutelhalterung



## VOR DEM GEBRAUCH

- Öffnen Sie den Deckel des Gerätes durch Betätigung der Öffnungstaste (7), die sich in der Öffnung unter dem Deckel befindet. Betätigen Sie den Knopf, indem Sie ihn nach oben gegen den Deckel drücken.
- Öffnen Sie den Deckel, bis er einrastet.
  - o Vergewissern Sie sich, dass ein Staubbeutel eingesetzt ist (siehe „Wechseln von Filtern und Staubbeutel“).
  - o Vergewissern Sie sich, dass ein Motorfilter eingesetzt ist (siehe „Wechseln von Filtern und Staubbeutel“).
- Schließen Sie den Deckel fest.
- Vergewissern Sie sich, dass ein Abluftfilter (2) im Abluftausgang (a) eingesetzt ist (siehe „Wechseln von Filtern und Staubbeutel“).
- Bringen Sie den Schlauch (21) am Gerät an, indem Sie ihn in den Schlauchanschluss (24) in der Schlauchöffnung an der Oberseite (6) einschieben, bis ein Klicken zu hören ist.
  - o Um den Schlauch zu entfernen, müssen Sie auf die Verriegelungsknopfe (23) an beiden Seiten des Schlauchanschlusses drücken und ihn herausziehen.
  - o HINWEIS: Es kann erforderlich sein, die Verriegelungsknopfe fest zu drücken, da die Verbindung eng sein kann.
- Bringen Sie den Griff (19) am Ende des Teleskoprohres (16) an und befestigen Sie die erforderliche Düse (9, 11, 12 oder 13) am anderen Ende.

## ANWENDUNG

- Ziehen Sie das Kabel (14) aus dem Gerät. Das Kabel darf nur bis zu der roten Markierung herausgezogen werden. Stecken Sie das Gerät ein und schalten Sie es an.
- Drücken Sie den Ein-/Aus-Schalter (4), um das Gerät zu starten und zu stoppen.
- Die Länge des Teleskoprohres kann durch Drücken des Verriegelungsknopfes (22) und durch Herausziehen oder -schieben des Rohrs auf die gewünschte Länge eingestellt werden.
- Die Saugstärke kann während des Gebrauchs mithilfe des Saugstärkereglers (3) eingestellt werden.
- Die Saugstärke kann außerdem durch Öffnen bzw. Schließen des Ventils (17) am Griff eingestellt werden.
  - o Bei geschlossenem Ventil arbeitet das Gerät mit der Stärke, die mithilfe des Saugstärkereglers eingestellt wurde. Dies ist die normale Einstellung.
  - o Wenn das Ventil geöffnet ist, kann mehr Luft einströmen und die Saugkraft an der Bodendüse verringert sich. Diese Funktion ist für das Reinigen von Vorhängen oder anderen leichten Gegenständen, die in die Düse gesaugt werden können, vorgesehen.
- Die Borsten der Bodendüse haben zwei Einstellungen, die mit der Bürstenfunktionstaste (10) ausgewählt werden können.
  - o Beim Reinigen von harten Oberflächen (Holz- oder Steinböden, Kacheln, Linoleum usw.) sollte die Düsenbürste ausgefahren sein.
  - o Beim Reinigen von Teppichböden und Teppichen sollten die Bürsten wieder in die Düse eingefahren werden.
- Die Beutelwechsellanze (5) ist normalerweise blau. Wenn sie sich während des Staubsaugens in den orangen Bereich bewegt oder die Saugleistung erheblich nachlässt, ist der Staubbeutel auszutauschen (siehe „Wechseln von Filtern und Staubbeutel“). Sollte nach dem Wechseln noch immer das Orange angezeigt werden, sind Schlauch oder Düse auf Verstopfung zu überprüfen bzw. Motor oder Abluftfilter können schmutzig sein.
- WICHTIG! Untersuchen Sie, was die Ursache sein kann und beheben Sie das Problem. Das Gerät keinesfalls benutzen, wenn das Orange angezeigt wird. Dies kann zu bleibenden Motorschäden führen.

## Tipps

- Vorne auf dem Teleskoprohr befindet sich eine Düsenhalterung, die beim Staubsaugen verwendet werden kann.
- Jede Düse dient einem besonderen Zweck. Beim Ausprobieren der Düsen in verschiedenen Situationen – z. B. Möbeldüse (11), Fugendüse (12) und Bürstendüse – werden Sie feststellen, welche Düse sich am besten für Ihre Arbeiten eignet.
- Wenn eine Pause gemacht werden soll, die Parkhalterung an der Rückseite der Bodendüse oder auf dem Rohr (20) an der Halterung (1) an der Rückseite des Gerätes anbringen (nicht auf der Abbildung gezeigt).
- Sie können das Gerät am Tragegriff (8) anheben und tragen. Ziehen oder heben Sie das Gerät niemals mithilfe des Kabels.

## WECHSELN VON FILTERN UND STAUBBEUTEL

Wir empfehlen, die Filterkissen mindestens 2 x jährlich bzw. wenn sie zu schmutzig sind zu reinigen. Wir empfehlen, die Filterkissen nach 4 bis 6 Monaten Gebrauch, wenn sie verschmutzt sind oder wenn die Saugstärke nachlässt, auszutauschen.

WICHTIG! Das Gerät darf nicht ohne Filter betrieben werden.

### Wechseln des Abluftfilters

- Die Abdeckung des Abluftfilters (d) durch Herunterdrücken des Verschlussriegels und Herausziehen der Abdeckung entfernen.
- Die Filterhalterung (3) aus dem Abluftausgang herausheben und das Filterkissen (f) aus der Filterhalterung nehmen. Reinigen Sie die Filterkissen wie unter „Reinigung“ beschrieben.
- Das Filterkissen in die Filterhalterung und diese danach in den Abluftausgang einsetzen.
- Die Abdeckung über dem Abluftausgang so befestigen, dass die kleinen Stifte an der Kante des Abluftausgangs und der Verschlussriegel hörbar einrasten.

### Wechseln des Motorfilters

- Öffnen Sie den Deckel des Gerätes durch Betätigung der Öffnungstaste, die sich in der Öffnung unter dem Deckel befindet. Betätigen Sie den Knopf, indem Sie ihn nach oben gegen den Deckel drücken.
- Öffnen Sie den Deckel, bis er einrastet.
- Nehmen Sie den Staubbeutel heraus oder schieben Sie ihn zur Seite.
- Den Motorfilter aus seiner Halterung ziehen.
- Das Filterkissen (b) aus der Filterhalterung (c) entfernen und den Filter wie unter „Reinigung“ beschrieben ersetzen oder reinigen.
- Das Filterkissen so in die Filterhalterung einsetzen, dass es von den kleinen Stiften festgehalten wird, und die Filterhalterung wieder zurück ins Gerät setzen.
- Vergewissern Sie sich, dass der Staubbeutel richtig angebracht ist, und schließen Sie den Deckel (siehe unten).

### Wechseln des Staubbeutels

Wenn die Wechselanzeige des Staubbeutels auf das Orange geht oder die Saugkraft reduziert ist, während das Gerät in Betrieb ist, muss evtl. der Beutel gewechselt werden. Verwenden Sie das Gerät niemals mit vollem Beutel oder ohne Beutel.

- Öffnen Sie den Deckel des Gerätes durch Betätigung der Öffnungstaste, die sich in der Öffnung unter dem Deckel befindet. Betätigen Sie den Knopf, indem Sie ihn nach oben gegen den Deckel drücken.
- Öffnen Sie den Deckel, bis er einrastet.
- Den Staubbeutel vorsichtig aus der Staubbeutelhalterung (g) nehmen.
- Legen Sie den Beutel vorsichtig in den Mülleimer. Vergewissern Sie sich, dass er keine Löcher hat. Den Beutel nicht falten oder drücken.
- Einen neuen Staubbeutel in die Staubbeutelhalterung einsetzen und prüfen, ob der Beutel gut sitzt und in die richtige Richtung zeigt.
- Schließen Sie die Abdeckung und sorgen Sie dafür, dass sie einrastet.

### AUFBEWAHRUNG

- Rollen Sie vor dem Abstellen des Geräts stets das Kabel auf. Schalten Sie den Stecker ab, ziehen Sie ihn heraus und drücken Sie auf die Taste für die Kabelaufrollung (15), bis das Kabel vollständig aufgerollt ist.
- Halten Sie den Stecker gut fest, während Sie das Kabel aufrollen, um zu verhindern, dass es gegen das Gerät oder in der Nähe befindliche Objekte schlägt.
- Bewahren Sie es an einem kühlen, trockenen Ort auf. Stellen Sie keine schweren Gegenstände auf die Oberseite des Geräts.
- Parken Sie die Bodendüse in der Halterung an der Rückseite des Geräts, wenn Sie es horizontal abstellen oder an der Unterseite, wenn Sie es vertikal abstellen.

### REINIGUNG

- Wischen Sie das Gerät mit einem in heißem Wasser gut ausgewrungenen Tuch ab. Wenn das Gerät sehr verschmutzt ist, kann etwas Reinigungsmittel zugegeben werden.
- Keine Scheuerschwämme, starke Lösungsmittel oder scheuernde Reinigungsmittel verwenden, da diese die Oberfläche des Gerätes beschädigen können.
- Achten Sie darauf, dass alle Filter sauber sind (siehe „Wechseln von Filtern und Staubbeutel“).
  - o Schütteln und klopfen Sie die Filterkissen vorsichtig, um Staub und Schmutz zu entfernen.
  - o Sie können vorsichtig in warmem Wasser gewaschen werden.
  - o Vergewissern Sie sich, dass sie vollständig trocken sind, bevor Sie sie wieder in das Gerät einsetzen. NIEMALS ein nasses Filterkissen einsetzen.
- Ersetzen Sie Filterkissen, die abgenutzt sind oder nicht mehr gereinigt werden können, durch solche des gleichen Typs.

### INFORMATION ÜBER DIE ENTSORGUNG UND DAS RECYCLING DIESES PRODUKTS



Dieses Adexi-Produkt trägt dieses Zeichen:

Das heißt, dass es nicht zusammen mit normalem Haushaltsmüll sondern als Sondermüll zu entsorgen ist.

Gemäß der WEEE-Richtlinie muss jeder Mitgliedstaat für das ordnungsgemäße Sammeln, die Verwertung, die Handhabung und das Recycling von Elektro- und Elektronikmüll sorgen. Private Haushalte im Bereich der EU können ihre gebrauchten Geräte kostenfrei an speziellen Recyclingstationen abgeben. In einigen Mitgliedstaaten können gebrauchte Geräte bei dem Einzelhändler, bei dem sie gekauft wurden, kostenfrei wieder abgegeben werden, sofern ein neues Gerät gekauft wird. Bitte nehmen Sie mit der Verkaufsstelle oder den örtlichen Behörden Kontakt auf, wenn Sie Näheres über den Umgang mit Elektro- und Elektronikmüll erfahren möchten.

### GARANTIEBEDINGUNGEN

Diese Garantie gilt nicht,

- wenn die vorstehenden Hinweise nicht beachtet werden;
- wenn unbefugte Eingriffe am Gerät vorgenommen wurden;
- wenn Gerät unsachgemäß behandelt, Gewalt ausgesetzt oder anderweitig beschädigt worden ist.
- bei Schäden, die aufgrund von Fehlern im Leitungsnetz entstanden sind.

Aufgrund der ständigen Weiterentwicklung von Funktion und Design unserer Produkte behalten wir uns das Recht auf Änderung des Produkts ohne Ankündigung vor.

### FRAGEN UND ANTWORTEN

Falls Sie Fragen zum Gebrauch dieses Geräts haben und die Antworten nicht in dieser Gebrauchsanweisung finden können, besuchen Sie bitte unsere Website ([www.adexi.eu](http://www.adexi.eu)).

Gehen Sie zum Menü „Consumer Service“, und klicken Sie auf „Question & Answer“, um die am häufigsten gestellten Fragen zu sehen.

Sie finden dort auch Kontaktdaten, für den Fall, dass Sie mit uns bezüglich technischer Fragen, Reparaturen, Zubehör oder Ersatzteile Kontakt aufnehmen möchten.

### IMPORTEUR

Adexi Group  
[www.adexi.eu](http://www.adexi.eu)

Druckfehler vorbehalten.

## WSTĘP

Aby móc skorzystać z wszystkich funkcji nowego urządzenia, należy najpierw dokładnie zapoznać się z poniższymi wskazówkami. Radzimy zachować tę instrukcję, aby w razie konieczności można było wrócić do zawartych w niej informacji na temat funkcji urządzenia.

## WSKAZÓWKI DOTYCZĄCE BEZPIECZEŃSTWA

- Niewłaściwe użytkowanie urządzenia może spowodować obrażenia ciała oraz uszkodzenie urządzenia.
- Z urządzenia należy korzystać zgodnie z jego przeznaczeniem. Producent nie ponosi odpowiedzialności za jakiegokolwiek obrażenia lub szkody wynikające z niewłaściwego użytkowania bądź przechowywania urządzenia (zobacz także część „Warunki gwarancji”).
- Wyłącznie do użytku domowego. Urządzenie nie jest przeznaczone do użytku na wolnym powietrzu ani do użytku w celach komercyjnych.
- Urządzenie należy podłączać jedynie do sieci zasilania o napięciu 230 V i częstotliwości 50 Hz. Urządzenie musi zostać uziemione.
- Urządzenia oraz jego przewodu i wtyczki nie wolno zanurzać w wodzie ani jakimkolwiek innym płynie.
- Nie wolno dotykać urządzenia, przewodu ani wtyczki mokrymi ani wilgotnymi rękami.
- Nie należy nigdy pozostawiać włączonego urządzenia bez nadzoru.
- Podczas użytkowania urządzenia należy uważać na dzieci.
- Urządzenie i przewód należy przechowywać i użytkować z dala od źródeł ciepła, gorących przedmiotów lub otwartego ognia.
- Jeżeli odkurzacz nie jest użytkowany, a także przed wymianą worka lub czyszczeniem bądź wymianą filtrów, odkurzacz należy wyłączyć i wyjąć wtyczkę z gniazdka.
  - Przy wyciąganiu wtyczki z gniazdka nie należy ciągnąć za przewód, lecz trzymać za wtyczkę.
  - Podczas nawijania przewodu należy go trzymać za wtyczkę, aby nie uderzyła ona w urządzenie.
- Nigdy nie wolno używać urządzenia bez założonego worka na kurz, filtra silnika lub filtra powietrza.
- Można używać tylko akcesoriów wyprodukowanych lub zalecanych przez producenta.
- Nie wolno korzystać z urządzenia na mokrej powierzchni.
- Ze względu na ryzyko upadku podczas odkurzania schodów należy zachować szczególną ostrożność.
- Urządzenia nie wolno używać do zbierania zapalek, gorącego popiołu, niedopałków, twardych lub ostrych przedmiotów, mokrych lub wilgotnych substancji, materiałów łatwopalnych (benzyny, rozpuszczalników itp.) lub ich oparów.
- Nie wolno używać odkurzacza do odkurzania drobnego piasku lub prochu – np. proszku gipsowego, okruszków cegieł itp.
- Nie wolno zakrywać otworu wlotowego ani wylotowego urządzenia.
- Odzież, włosy i części ciała należy trzymać z dala od nasadki i ruchomych części urządzenia.
- Nie należy korzystać z urządzenia, jeśli kabel lub wtyczka są uszkodzone, urządzenie nie działa prawidłowo lub zostało uszkodzone wskutek silnego uderzenia lub w podobny sposób.
- Jeżeli urządzenie lub wtyczka uległy uszkodzeniu, należy je dokładnie skontrolować, a w razie konieczności oddać do naprawy przez autoryzowanego technika. W przeciwnym razie istnieje niebezpieczeństwo porażenia prądem. Nigdy nie wolno samodzielnie naprawiać urządzenia. Informacje na temat napraw gwarancyjnych można uzyskać w sklepie, w którym urządzenie zostało zakupione. Nieautoryzowane naprawy lub modyfikacje urządzenia spowodują unieważnienie gwarancji.

## GLÓWNE ELEMENTY SKŁADOWE URZĄDZENIA

- 
1. Wieszak
  2. Filtr wylotowy
  3. Przycisk regulacji siły ssania
  4. Przycisk zasilania
  5. Wskaźnik wymiany worka
  6. Port węża
  7. Przycisk otwierający
  8. Uchwyt do przenoszenia
  9. Nasadka do podłóg
  10. Przycisk szczotki
  11. Nasadka do mebli
  12. Nasadka do szczelin
  13. Nasadka ze szczotką
  14. Przewód zasilający z wtyczką
  15. Przycisk związania przewodu
  16. Rura teleskopowa
  17. Zawór powietrza
  18. Uchwyt do montowania nasadek
  19. Uchwyt
  20. System mocowania
  21. Wąż
  22. Przycisk blokujący na rurze
  23. Przyciski blokujące na wężu
  24. Złącze węża
- a. Otwór wylotowy
  - b. Wkładka filtra (filtr silnika)
  - c. Pojemnik na filtr (filtr silnika)
  - d. pokrywa filtra wylotowego
  - e. Pojemnik na filtr (filtr wylotowy)
  - f. Wkładka filtra (filtr wylotowy)
  - g. Obsada worka na kurz

## PRZYGOTOWANIE URZĄDZENIA

- Otwórz pokrywę urządzenia, naciskając przycisk otwierający (7), umieszczony w otworze bezpośrednio pod pokrywą. Przesuń przycisk do góry w kierunku pokrywy.
- Otwórz pokrywę do momentu, w którym zablokuje się we właściwej pozycji.
  - Sprawdź, czy worek na kurz znajduje się we właściwym miejscu (patrz poniższy rozdział Wymiana filtrów i worka na kurz).
  - Sprawdź, czy filtr silnika znajduje się we właściwym miejscu (patrz poniższy rozdział Wymiana filtrów i worka na kurz).
- Zamknij szczelnie pokrywę.
- Sprawdź, czy filtr wylotowy (2) znajduje się we właściwym miejscu w porcie wylotowym (a) (patrz poniższy rozdział Wymiana filtrów i worka na kurz).
- Zamocuj wąż (21) w urządzeniu, wkładając go w złącze węża (24) w porcie węża w górnej części (6) tak, by słychać było kliknięcie.
  - Aby wyjąć wąż, naciśnij przyciski blokujące (23) znajdujące się z obu boków złącza węża i wyciągnij go.
  - UWAGA:** Konieczne może być mocne naciśnięcie przycisków blokady, ponieważ wąż może być ściśle podłączony.
- Zamontuj uchwyt (19) na jednym z końców rury teleskopowej (16), a na drugim końcu zamontuj żądaną nasadkę (9, 11, 12 lub 13).

## UŻYTKOWANIE

- Wyciągnąć przewód (14) z urządzenia. Przewodu nie wolno wyciągać poza czerwone oznakowanie. Włóż wtyczkę do gniazdka i włącz zasilanie.
- Nacisnąć przycisk zasilania (4), aby uruchomić urządzenie lub je zatrzymać.
- Możesz regulować długość rury teleskopowej, naciskając przycisk blokujący (22) i wyciągając lub wciskając rurę do momentu, aż uzyska ona żądaną długość.
- Siłę zasysania można również regulować korzystając z przycisku regulacji siły ssania (3).
- Moc zasysania można regulować dodatkowo, otwierając i zamykając zawór powietrza (17) na uchwycie.
  - Po zamknięciu zaworu powietrza urządzenie pracuje przy mocy zasysania ustawionej przy pomocy przycisku regulacji siły ssania. Jest to normalne ustawienie urządzenia.
  - Po otwarciu zaworu do urządzenia dostaje się większa ilość powietrza, co zmniejsza siłę zasysania nasadki do podłogi. Ustawienie to przeznaczone jest do czyszczenia zasłon i innych delikatnych tkanin, które mogą zostać zassane do wnętrza nasadki.
- Włosie nasadki do podłogi może być ustawione na dwa sposoby, które można wybrać przy pomocy przycisku szczotki (10).
  - Podczas czyszczenia twardych powierzchni (podłóg drewnianych lub kamiennych, klinkieru, linoleum itp.) należy wysunąć szczotkę nasadki.
  - Podczas czyszczenia dywanów lub chodników wsuń szczotkę nasadki.
- Wskaźnik wymiany worka (5) jest zazwyczaj niebieski. Jeżeli podczas pracy odkurzacza zmieni on kolor na pomarańczowy lub znacznie zmniejszy się siła ssania, worek na kurz należy wymienić (patrz poniższy rozdział Wymiana filtrów i worka na kurz). Jeżeli po wymianie worka na kurz wskaźnik nadal świeci się na pomarańczowo, sprawdź wąż lub nasadkę pod kątem zablokowania lub silnik/filtr wylotowy pod kątem zabrudzenia.
- WAŻNE!** Sprawdź, dlaczego wskaźnik nadal świeci się na pomarańczowo i usuń problem. Urządzenia nie wolno stosować, jeżeli wskaźnik świeci się na pomarańczowo. Może to spowodować trwałe uszkodzenie silnika.

## Wskazówki

- Na przedniej części rury teleskopowej znajduje się uchwyt do montowania nasadek (18) do stosowania podczas odkurzenia.
- Każda nasadka ma specjalne przeznaczenie. Wypróbuj każdą z nich w różnych sytuacjach, np. nasadkę do mebli (11), nasadkę do szczelin (12) i nasadkę ze szczotką (13), aby zobaczyć, która Twoim zdaniem działa najlepiej.
- Robiąc przerwę w pracy urządzenia, zamontuj wspornik do parkowania znajdujący się w tylnej części nasadki do podłóg lub na rurze (20) do uchwytu (1) znajdującego się z tyłu urządzenia (nie pokazane na ilustracjach).
- Urządzenie można podnieść i przenieść za pomocą uchwytu do przenoszenia (8). Urządzenia nie wolno ciągnąć ani podnosić za kabel.

## WYMIANA FILTRÓW I WORKA NA KURZ

Zalecamy czyszczenie wkładek filtrów co najmniej dwa razy do roku lub kiedy zostaną zabrudzone. Zalecamy wymianę wkładek filtrów po 4 do 6 miesiącach użytkowania, gdy będą one brudne lub gdy zmniejszy się siła zasysania urządzenia.

**WAŻNE!** Nie wolno używać urządzenia bez założonych filtrów.

### Wymiana filtra wylotowego

- Zdejmij pokrywę filtra wylotowego (d), naciskając zapadkę blokującą i wyciągając pokrywę na zewnątrz.
- Zdejmij pojemnik na filtr (3) z portu wylotowego i wyjmij wkładkę filtra (f) z uchwytu na filtr. Wyczyść wkładkę filtra w sposób opisany w poniższym rozdziale Czyszczenie.
- Ponownie zamontuj wkładkę filtra w pojemniku na filtr i zamontuj pojemnik w porcie wylotowym.
- Zamontuj pokrywę na filtrze wylotowym tak, aby małe wypustki na pokrywach zahaczyły się o krawędź portu wylotowego, a zapadka blokująca znalazła się we właściwym położeniu - będzie słychać kliknięcia.

### Wymiana filtra silnika

- Otwórz pokrywę urządzenia, naciskając przycisk otwierający umieszczony w otworze bezpośrednio pod pokrywą. Przesuń przycisk do góry w kierunku pokrywy.
- Otwórz pokrywę do momentu, w którym zablokuje się we właściwej pozycji.
- Wyjmij worek i odłóż go na bok.
- Wyjmij filtr silnika z pojemnika.
- Wyjmij wkładkę filtra (b) z pojemnika na filtr (c) i wymień lub wyczyść wkładkę w sposób opisany w poniższym rozdziale Czyszczenie.
- Ponownie zamontuj wkładkę filtra w pojemniku na filtr tak, aby małe wypustki zablokowały ją we właściwym miejscu i ponownie włóż pojemnik na filtr do urządzenia.
- Przed zamknięciem pokrywy sprawdź, czy worek na kurz został właściwie zamontowany (patrz poniżej).

### Wymiana worka na kurz

Jeżeli wskaźnik wymiany worka zaświeci się na pomarańczowo lub zmniejszy się moc ssania, może być konieczna wymiana worka. Nigdy nie należy użytkować odkurzacza, jeżeli worek jest pełny lub w urządzeniu nie ma worka.

- Otwórz pokrywę urządzenia, naciskając przycisk otwierający umieszczony w otworze bezpośrednio pod pokrywą. Przesuń przycisk do góry w kierunku pokrywy.
- Otwórz pokrywę do momentu, w którym zablokuje się we właściwej pozycji.
- Ostrożnie wyjmij worek na kurz z pojemnika na worek na kurz (g).
- Ostrożnie umieść worek w koszu na śmieci. Sprawdź, czy nie ma w nim dziur. Nie składaj ani nie ściskaj worka.
- Włóż nowy worek na kurz do pojemnika na worek na kurz i sprawdź, czy worek został właściwie zamontowany i skierowany przodem we właściwą stronę.
- Zamknij pokrywę i sprawdź, czy wskoczyła na swoje miejsce.

## PRZECHOWYWANIE

- Przed odłożeniem urządzenia należy zwinąć kabel. Wyłącz odkurzacz, wyjmij wtyczkę z gniazdka oraz naciśnij i przytrzymaj przycisk automatycznego zwijania przewodu (15) do całkowitego nawinięcia przewodu.
- Podczas zwijania przewodu przytrzymać mocno wtyczkę, aby uniknąć jej uderzenia o urządzenie lub znajdujące się w pobliżu przedmioty.
- Urządzenie przechowuj w suchym, chłodnym miejscu. Nie kładź na urządzeniu żadnych przedmiotów.
- Umieść nasadkę do podłogi w uchwycie w tyłu urządzenia, jeżeli odkurzacz przechowywany będzie w pozycji poziomej, lub w podstawie, jeżeli odkurzacz przechowywany będzie w pozycji pionowej.

## CZYSZCZENIE

- Wyczyść urządzenie, przecierając je szmatką namoczoną w ciepłej wodzie i dobrze odcisniętą. Jeżeli urządzenie jest bardzo zabrudzone, można dodać niewielką ilość detergentu.
- Nie stosować gąbek ściernych, ani żadnych silnie działających rozpuszczalników, ponieważ mogą one spowodować uszkodzenie zewnętrznych powierzchni urządzenia.
- Upewnij się, że oba filtry są czyste (patrz powyższy rozdział Wymiana filtrów i worka na kurz).
  - o Wstrząśnij i obstukaj wkładkę filtra w celu usunięcia z niej kurzu i brudu.
  - o Filtr i gąbkę można delikatnie umyć w ciepłej wodzie.
  - o Przed ponownym zamontowaniem sprawdź, czy filtr i gąbka całkowicie wyschły. NIGDY nie wkładaj do urządzenia mokrej wkładki filtra.
- Zużyte lub niemożliwe do właściwego wyczyszczenia wkładki filtra należy zastąpić wkładkami tego samego typu.

## INFORMACJE O UTYLIZACJI I RECYKLINGU TEGO PRODUKTU



Ten produkt marki Adexi oznaczony jest następującym symbolem:

Oznacza to, że produktu nie należy wyrzucać wraz z normalnymi odpadami gospodarstwa domowego, ponieważ zużyty sprzęt elektryczny i elektroniczny należy utylizować osobno.

Zgodnie z dyrektywą WEEE (w sprawie zużytego sprzętu elektrycznego i elektronicznego), każde państwo członkowskie ma obowiązek zapewnić odpowiednią zbiórkę, odzysk, przetwarzanie i recykling zużytego sprzętu elektrycznego i elektronicznego. Gospodarstwa domowe na obszarze UE mogą nieodpłatnie oddawać zużyty sprzęt do specjalnych zakładów utylizacji odpadów. W niektórych państwach członkowskich można zwrócić zużyty sprzęt sprzedawcy, u którego dokonano zakupu, pod warunkiem zakupu nowego sprzętu. Aby uzyskać więcej informacji na temat postępowania ze zużyтым sprzętem elektrycznym i elektronicznym, należy zwrócić się do sprzedawcy, dystrybutora lub władz miejskich.

## WARUNKI GWARANCJI

Gwarancja nie obejmuje następujących przypadków:

- jeżeli nie przestrzegano niniejszej instrukcji,
- jeżeli urządzenie naprawiano lub modyfikowano samodzielnie;
- jeżeli urządzenie było użytkowane w sposób niewłaściwy, nieostrożny lub zostało uszkodzone,
- jeżeli uszkodzenie nastąpiło na skutek awarii sieci energetycznej.

Z uwagi na ciągłe doskonalenie naszych produktów pod względem ich funkcjonalności i wzornictwa zastrzegamy sobie prawo do wprowadzania zmian w produkcie bez uprzedzenia.

## PYTANIA I ODPOWIEDZI

W razie jakichkolwiek pytań dotyczących korzystania z urządzenia, na które odpowiedzi nie można odnaleźć w niniejszej instrukcji, zapraszamy na naszą stronę internetową [www.adexi.eu](http://www.adexi.eu).

Wejść do menu "Consumer Service", kliknij "Question & Answer", aby zobaczyć najczęściej zadawane pytania.

Możesz także znaleźć tam dane kontaktowe w razie konieczności skonsultowania z nami kwestii technicznych, napraw związanych z akcesoriami i częściami zamiennymi.

## IMPORTER

Adexi Group  
[www.adexi.eu](http://www.adexi.eu)

Firma nie ponosi odpowiedzialności za błędy w druku.

